

C. S. (Main) Exam : 2011

Serial No.



C-DTN-L-NFA

MECHANICAL ENGINEERING
Paper—I

Time Allowed : Three Hours

Maximum Marks : 300

INSTRUCTIONS

Each question is printed both in Hindi and in English.

Answers must be written in the medium specified in the Admission Certificate issued to you, which must be stated clearly on the cover of the answer-book in the space provided for the purpose. No marks will be given for the answers written in a medium other than that specified in the Admission Certificate.

Candidates should attempt Questions 1 and 5 which are compulsory, and any three of the remaining questions selecting at least one question from each Section.

The number of marks carried by each question is indicated at the end of the question.

Symbols/notations carry their usual meanings, unless otherwise indicated.

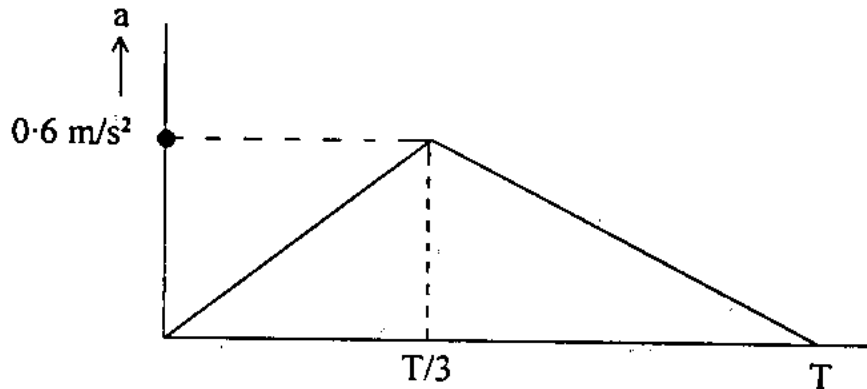
If any data is considered insufficient, assume suitable value and indicate the same clearly. Newton may be converted to kg using the equality 1 kilonewton (1 kN) = 100 kg, if found necessary.

Neat sketches/diagrams may be drawn in the answer-book itself, wherever required.

ध्यान दें : अनुदेशों का हिन्दी रूपान्तर इस प्रश्न-पत्र के पिछले पृष्ठ पर छपा है।

SECTION—A

1. (a) An elevator starts from rest and raises vertically 40 m to attain its maximum velocity in T seconds, with acceleration record shown in the figure. Determine the time T and the maximum velocity reached by the elevator. 10

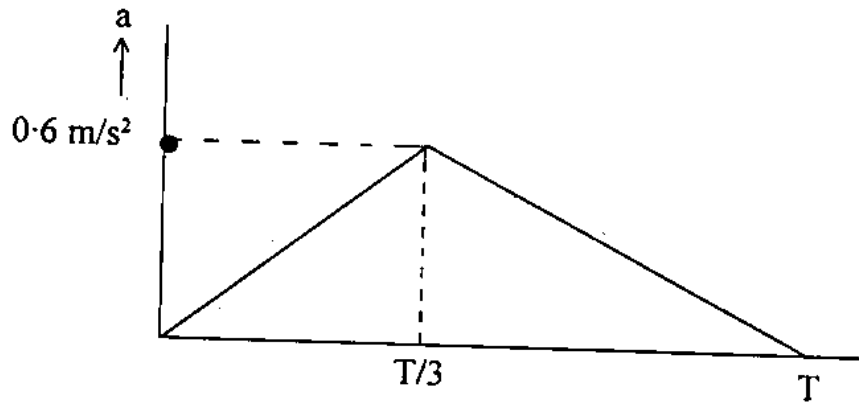


- (b) For a conventional type 2-stroke cycle four cylinder inline reciprocating engine, sketch the primary and secondary crank diagrams for firing order of I-II-IV-III and find out balancing condition of the engine for primary and secondary effects. 10
- (c) Sketch the displacement, velocity and acceleration curves for rise motion alone if the cam-follower is executing uniform and equal acceleration and retardation. State the main disadvantage of this type follower motion. 10
- (d) How ductility of structural steel is evaluated from static tension test? What is the effect of gauge length on the value of ductility? 10

खंड—क

1. (अ) एक उत्थापक विराम अवस्था से 40 m ऊर्ध्वाधर उठने पर अधिकतम वेग T सेकंड में प्राप्त कर लेता है तथा उसका त्वरण आलेख चित्र में दिखाया गया है। समय T तथा उत्थापक द्वारा प्राप्त अधिकतम वेग ज्ञात कीजिए।

10



- (ब) एक सामान्य 2-स्ट्रोक चक्र तथा चार सिलिंडर रेखीय प्रत्यागामी इंजन के लिए, जिसका ज्वलन क्रम I-II-IV-III है, प्राथमिक तथा द्वितीयक कैक आरेख बनाइये तथा इंजन के प्राथमिक एवं द्वितीयक प्रभावों के संतुलन-दशा को ज्ञात कीजिए।
- (स) यदि कैम-अनुगामी केवल ऊपर उठते समय एकसमान त्वरण तथा मंदन गति से चल रहा है तब उसका विस्थापन, वेग तथा त्वरण वक्र खींचिए। इस प्रकार की अनुगामी गति के प्रमुख लाभ बताइये।
- (द) स्थैतिक तनन परीक्षण द्वारा संरचनात्मक इस्पात की आघातवर्धता कैसे मूल्यांकित होती है ? प्रमाप लंबाई आघातवर्धता के मान को कैसे प्रभावित करती है ?

10

10

10

- (e) A cast iron sample when tested in compression fails along approximately 45° plane from its axis while when tested in torsion also fails along a 45° (approx.) helical plane from its axis. Explain the reason for such failure and mention about the dominating stresses causing failure. 10
- (f) Classify stainless steels based on the metallurgical considerations.

Write main characteristics of each class of stainless steels. 10

2. (a) A model rocket of mass 0.1 kg is launched vertically from rest at time $t = 0$, with a constant thrust of 10 N for one second and no thrust for $t > 1$ second. Neglecting the air resistance and decrease in the mass of the rocket determine
- maximum height reached by the rocket,
 - time required to reach maximum height.

15

- (b) An automobile of mass 1225 kg starts from rest and travels a distance of 400 m. The co-efficient of static friction between tyre and road is 0.70, and air resistance is equivalent to $D = 0.575 v^2$, where D is in Newton and v is velocity in m/s. The automobile has front wheel drive and front wheel supports 62% of the total weight of vehicle. Determine the maximum speed reached by the automobile after travelling 400 m distance. 15

- (य) एक ढलवाँ लोहे के परख नमूने को संपीडन में परीक्षण करने पर वह अपने अक्ष से लगभग 45° के समतल से विभंग करता है जब कि वह मरोड़ परीक्षण करने पर भी अपने अक्ष से लगभग 45° के कुंडलिनी समतल में विभंग करता है। इस प्रकार के विभंजन के कारण को स्पष्ट कीजिए तथा विभंजन करने वाले प्रभावी प्रतिबलों का भी उल्लेख कीजिए। 10
- (र) धातुकर्मी विचारों के आधार पर जंगरोधी इस्पात का वर्गीकरण कीजिए।
प्रत्येक वर्ग के जंगरोधी इस्पात के मुख्य लक्षणों को लिखिए। 10
2. (अ) एक 0.1 kg द्रव्यमान के प्रतिदर्श रॉकेट को विराम अवस्था समय $t = 0$ पर, 1 सेकंड तक एक समान 10 N के प्रणोद से ऊर्ध्वाधर प्रक्षेपित किया गया है तथा $t > 1$ सेकंड पर प्रणोद शून्य रहता है। वायु प्रतिरोध तथा रॉकेट के द्रव्यमान में कमी को नगण्य मानते हुए ज्ञात कीजिए (i) रॉकेट द्वारा प्राप्त अधिकतम ऊँचाई, (ii) अधिकतम ऊँचाई प्राप्त करने के लिए आवश्यक समय। 15
- (ब) एक 1225 kg द्रव्यमान की ऑटोमोबाइल विराम अवस्था से चलकर 400 m की दूरी तय करती है। टायर तथा सड़क के मध्य स्थैतिक घर्षण गुणांक 0.70 है तथा वायु प्रतिरोध का तुल्यांक $D = 0.575 v^2$ है, जहाँ D न्यूटन में है तथा v वेग m/s में है। आटोमोबाइल सम्मुख पहिया चालन की है तथा अगले पहिए इस यान के संपूर्ण भार का 62% वहन करते हैं। आटोमोबाइल के 400 m की दूरी तय करने पर इसका अधिकतम वेग क्या होगा ?

15

- (c) Stress concentration factor is not considered harmful for ductile materials in static loading but for brittle materials it has damaging effect in both static and dynamic loading.

Justify the above statement giving illustrations. 15

- (d) A hollow shaft of outside diameter 50 mm and inside diameter 20 mm is subjected to a torque of T N.m and a bending moment of $0.5 T$ N.m. If the tensile yield stress of the shaft material is 250 N/mm^2 , what is the maximum permissible value of T to avoid failure according to Tresca's failure theory? Take a factor of safety of 2.0 for a given application. 15

3. (a) A cantilever beam of length ' L ' is subjected to two concentrated loads of $2P$ and P at its mid-length and free end respectively. If deflection at its free end is limited to $L/500$, what should be the value of P ? Take flexural rigidity of the beam as EI . 15

- (b) The shaft of a small turbine with a single disc is found to have a static deflection of 0.355 mm . Find the critical speed of the shaft-disc system and calculate percentage change in the diameter of the shaft that will be required to raise the

(स) स्थैतिक भारण की स्थिति में आघातवर्ध पदार्थों में प्रतिबल संकेन्द्रण गुणक को हानिकर नहीं माना जाता है परन्तु भंगुर पदार्थों के लिए स्थैतिक तथा गतिक भारण की दोनों ही स्थितियों में इसका आपदात्मक प्रभाव होता है।

उपर्युक्त कथन के औचित्य को उदाहरणों सहित स्पष्ट कीजिए।

15

(द) एक खोखले शैफ्ट पर, जिसका बाह्य व्यास 50 mm तथा आंतरिक व्यास 20 mm है, एक ऐंठन आघूर्ण T N.m. तथा बंकन आघूर्ण 0.5 T N.m. लगाया गया है। यदि शैफ्ट पदार्थ का तनन पराभव प्रतिबल 250 N/mm^2 हो तब शैफ्ट को ट्रेस्का विभंग सिद्धांत में विभंजन से बचाने के लिए T का अधिकतम अनुमेय मान क्या होना चाहिए ? दिए गए अनुप्रयोग के लिए सुरक्षा गुणक का मान 2.0 लीजिए।

15

3. (अ) एक 'L' लंबाई के प्रास धरन पर दो संकेंद्री भार 2P तथा P क्रमशः उसके मध्य लंबाई तथा मुक्त सिरे पर लगाए गए हैं। यदि मुक्त सिरे पर धरन का विक्षेप $L/500$ तक सीमित रखना हो तो P का मान क्या होना चाहिए ? धरन की बंकन-दृढ़ता EI लीजिए।

15

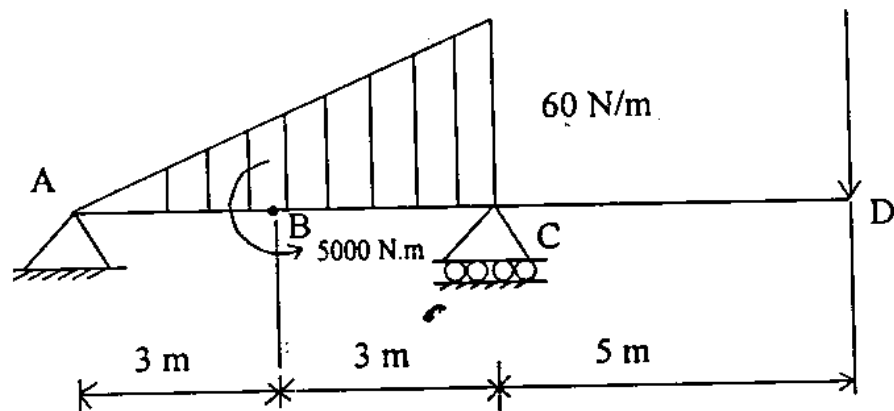
(ब) एक छोटी टरबाइन के शैफ्ट का, जिस पर एक चक्रिका लगी है, स्थैतिक विक्षेप 0.355 mm पाया गया है। शैफ्ट-चक्रिका तंत्र की क्रांतिक चाल ज्ञात कीजिए तथा इसकी क्रांतिक चाल को 2100 rpm तक बढ़ाने के लिए

critical speed to 2100 rpm. If the initial displacement of the centre of the mass of the disc from the axis of shaft is 0.5 mm, compare the deflection of the shaft at 1500 rpm in the two cases. 20

(c) A beam ABCD is loaded as shown in Fig. given below. The beam is of rectangular section 50 mm × 100 mm.

(i) Sketch the S.F. and B.M. diagram for the beam.

(ii) Determine the maximum bending stress at section B of the beam. 25



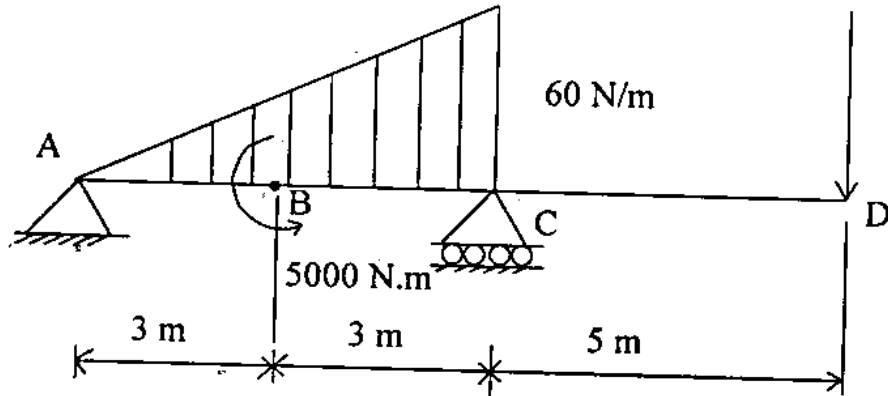
4. (a) A 1 m × 1 m mild steel sheet of 1 mm thickness is stretched in its own plane by stresses $\sigma_x = 20$ MPa and $\sigma_y = 30$ MPa as shown in figure below. Point O is centre of the plate. OC and OD are two mutually perpendicular lines inclined at 45° each to x and y directions respectively before application

शैफ्ट के व्यास में प्रतिशत परिवर्तन की गणना कीजिए।
यदि चक्रिका के द्रव्यमान केंद्र का शैफ्ट अक्ष से आरंभिक
विस्थापन 0.5 mm हो, तब 1500 rpm पर दोनों दशाओं
में शैफ्ट के विक्षेप की तुलना कीजिए। 20

(स) एक धरन ABCD को नीचे दिए गए चित्र की तरह भरित
किया गया है। धरन का परिच्छेद 50 mm × 100 mm
आयताकार है।

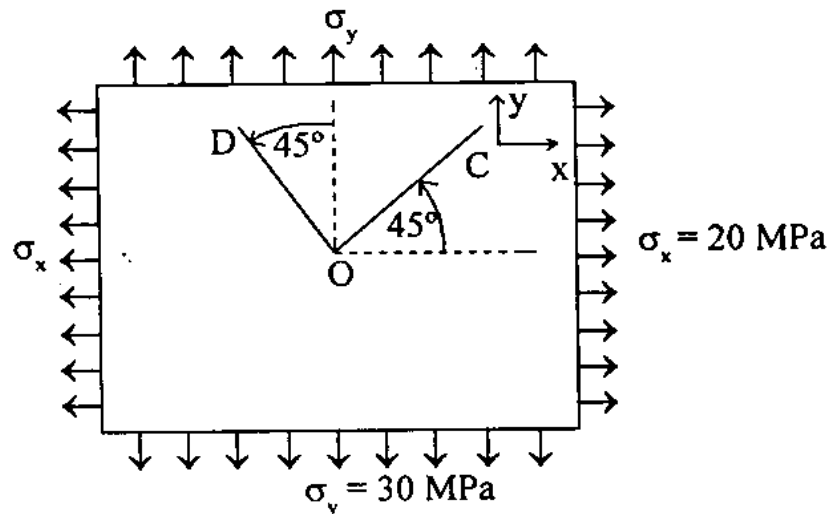
(i) धरन के लिए S.F. तथा B.M. आरेख चित्रित
कीजिए।

(ii) धरन के परिच्छेद B पर अधिकतम बंकन प्रतिबल
ज्ञात कीजिए। 25



4. (अ) एक 1 m × 1 m मृदु इस्पात की 1 mm मोटी चादर को
स्वयं अपने समतल में प्रतिबलों $\sigma_x = 20$ MPa तथा
 $\sigma_y = 30$ MPa द्वारा खींचा गया है जैसा कि नीचे चित्र
में दिखाया गया है। बिन्दु O चादर का केन्द्र बिन्दु है।
OC तथा OD दो परस्पर समकोणिक रेखाएं हैं जो प्रत्येक
x तथा y की दिशाओं से 45° पर क्रमशः नत हैं, जब
प्रतिबल नहीं लगाया गया है। प्रतिबलों के लगाने के बाद

of stress. Determine the change in angle (in degrees) between OC and OD after application of stresses. Take modulus of rigidity of plate material $G = 80 \text{ GPa}$. 20



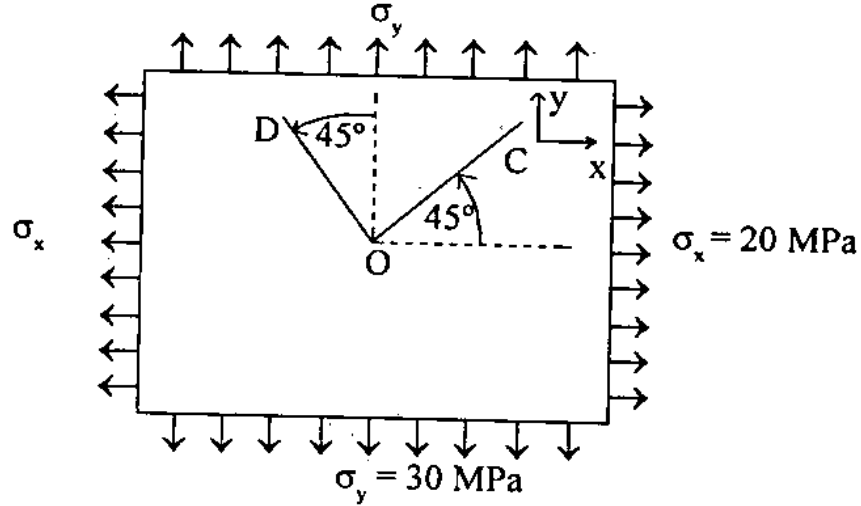
- (b) A simple gear train consists of three spur gears 1, 2 and 3, where gear 1 is the driver, gear 2 idler gear and gear 3 driven gear. The axes of all the 3 gears are in the horizontal plane. The bearing centres of gears 1, 2 and 3 are designated as A, B and C respectively. Gear 1 has 10 mm module, pressure angle 20° and 35 teeth. Gears 2 and 3 are having 45 teeth and 60 teeth respectively. The driver is rotating at 1000 rpm clockwise and delivers 30 kW of power. Find :

- (i) distance between A and C
- (ii) speed ratio of the gear train.

Draw the free body diagram of the driven gear and show all the forces acting on it. 10

OC तथा OD के मध्य हुए कोण में परिवर्तन (डिग्री में) ज्ञात कीजिए। चादर पदार्थ का दृढ़ता मापांक $G = 80 \text{ GPa}$ लीजिए।

20



(ब) एक सरल गियर माला में तीन स्पर गियर 1, 2 तथा 3 लगे हैं, जिसमें गियर 1 चालक है, गियर 2 आइडलर है तथा गियर 3 चालित गियर है। तीनों गियरों के अक्ष क्षैतिज समतल में हैं। गियरों 1, 2 तथा 3 के बेयरिंग केंद्रों को क्रमशः A, B तथा C द्वारा व्यक्त किया गया है। गियर 1 का माड्यूल 10 mm, दाब कोण 20° तथा दांतों की संख्या 35 है। गियर 2 तथा 3 में क्रमशः 45 तथा 60 दांत हैं। चालक गियर 1000 rpm से दक्षिणावर्त दिशा में घूर्णन करता है तथा 30 kW शक्ति प्रदान करता है, ज्ञात कीजिए :

- (i) A तथा C के मध्य दूरी
- (ii) गियर माला की चाल अनुपात।

चालित गियर का मुक्त पिंड आरेख बनाकर उस पर लगने वाले सभी बलों को दिखाइये।

10

(11)

(Contd.)

- (c) (i) Differentiate between point defects and line defects in a crystalline solid.
- (ii) With a neat diagram show two types of line defects. How are they formed ? 15
- (d) What are ceramic materials ? How do they differ from other materials ?
- How are the ceramics toughened ? Give one example. 15

SECTION—B

5. (a) For punching a 10 mm circular hole, and cutting a rectangular blank of 50×200 mm from a sheet of 1 mm thickness (mild steel, shear stress = 240 N/mm^2), calculate, in each case :
- (i) Size of punch
- (ii) Size of die
- (iii) Force required. 10
- (b) Sketch the international prototype metre. Explain briefly, with reasons, its :
- (i) material
- (ii) cross section
- (iii) support points
- (iv) plane of marking
- (v) environment. 10

- (स) (i) एक क्रिस्टलीय ठोस के बिन्दु दोषों तथा रेखा दोषों में भेद को स्पष्ट कीजिए।
- (ii) एक स्वच्छ रेखाचित्र द्वारा दो प्रकार के रेखा दोषों को दिखाइये। ये किस प्रकार बनते हैं ? 15
- (द) सिरेमिक पदार्थ क्या होते हैं ? ये अन्य पदार्थों से किस प्रकार भिन्न हैं ?
- सिरेमिकों को कैसे चीमड़ बनाया जाता है ? एक उदाहरण दीजिए। 15

खंड—ख

5. (अ) एक चादर जिसकी मोटाई 1 mm है, (मृदु इस्पात, अपरूपण प्रतिबल = 240 N/mm^2) में से एक 10 mm का गोल छिद्र तथा $50 \times 200 \text{ mm}$ का आयताकार ब्लैक काटने के लिए प्रत्येक दशा में गणना कीजिए :
- (i) पंच का साइज़
- (ii) डाई का साइज़
- (iii) आवश्यक बल। 10
- (ब) अंतर्राष्ट्रीय आदि प्ररूप मीटर का चित्र बनाइये। कारण बताते हुए संक्षेप में स्पष्ट कीजिए, इसका :
- (i) पदार्थ
- (ii) अनुप्रस्थ काट
- (iii) आधार बिन्दु
- (iv) चिह्नांकन का समतल
- (v) वातावरण। 10

- (c) Sketch a mould for two hollow components to be cast. On the diagram, indicate runner, gate, riser, core, cope, sprue, pouring basin, sprue well, drag, parting line. 10
- (d) An interference assembly, of nominal diameter 20 mm, is of a unilateral holes and a shafts. The manufacturing tolerances for the holes are twice that for the shaft. Permitted interference values are 0.03 to 0.09 mm. Determine the sizes, with limits, for the two mating parts. 10
- (e) State the mechanism of cutting by abrasive jet. What are the advantages and disadvantages of AJM ? Mention two applications. 10
- (f) (i) Identify four major costs associated with poor quality.
- (ii) Name the tools for improving quality.
- (iii) The operations and their reliabilities for a beauty-product are given below :

Operation	Reliability
Mix	0.99
Fill	0.98
Cap	0.99
Label	0.97

What is the reliability of the system ?

- ° (स) दो खोखले अंयवों को ढालने के लिए साँचों का चित्र बनाइये। चित्र में निम्नलिखित को दिखाइये :
- रनर, गेट, राइज़र, कोर, कोप, स्पू, पोरिंग बेसिन, स्पूकुंड, ड्रैग तथा पृथक्कारी रेखा। 10
- (द) एक 20 mm सामान्य व्यास का बाधा समन्वायोजन एक पार्श्वी छिद्र तथा शैफ्ट वाला है। छिद्रों के लिए विनिर्माणी सहिष्णुतायें शैफ्टों से दोगुनी हैं। अनुमन्य बाधाओं का मान 0.03 से 0.09 mm है। दोनों मिलान भागों के साइज़, सीमाओं सहित ज्ञात कीजिए। 10
- (य) अपघर्षी प्रघात द्वारा कर्त्तन सिद्धांत को प्रतिपादित कीजिए। AJM (अपघर्षी प्रघात मशीनन) के गुण तथा दोष क्या हैं ? इसके दो अनुप्रयोगों का उल्लेख कीजिए। 10
- (र) (i) निम्न गुणवत्ता से संबंधित चार मुख्य लागतों को चिह्नित कीजिए।
- (ii) गुणवत्ता में सुधार के लिए विधियों के नाम बताइए।
- (iii) एक सौंदर्य-उत्पाद के लिए प्रक्रमों तथा उनकी विश्वसनीयताओं को नीचे दिया गया है :

प्रक्रम	विश्वसनीयता
मिक्स	0.99
फिल	0.98
कैप	0.99
लेबल	0.97

तंत्र की विश्वसनीयता क्या है ?

- (iv) The feedback from customers shows the following :

Defect	Frequency
Lumps of un-mixed product	7
Over or underfilled jars	18
Jar lids did not seal	6
Labels rumped or missing	29

Draw the Pareto chart to identify vital defects.

10

6. (a) Draw a self explanatory sketch of Sigma mechanical comparator. Explain how (i) shock load is avoided, (ii) oscillations of the pointer are damped. 10
- (b) Explain, at least two, characteristics each of NC, CNC and DNC. 10
- (c) Compare Smith forging, drop forging, press forging and upset forging. Mention three points for each. 10
- (d) Determine the optimum speed for achieving maximum production rate in a machining operation. The data is as follows :
- Machining time/job = 6 min.
Tool life = 90 min.
Taylor's equation constants $C = 100$, $n = 0.5$
Job handling time = 4 min./job
Tool changing time = 9 min. 10

(iv) ग्राहकों से प्राप्त पुनर्सूचना निम्नलिखित को दर्शाती है :

दोष	आवृत्ति
अमिश्रित पदार्थों के टुकड़े	7
अधिक या कम भरे जार	18
जार के ढक्कन बिना सील वाले	6
कटे फटे अथवा बिना लेबल वाले	29

मुख्य दोषों को चिह्नित करने के लिए पेरेटो चार्ट बनाइये। 10

6. (अ) सिग्मा यांत्रिक तुलनित्र का एक स्वतः स्पष्टी चित्र बनाइये। समझाइये कि कैसे (i) आघात से बचा जाता है, (ii) सूचक के दोलन का अवमंदन होता है। 10
- (ब) NC, CNC तथा DNC में से प्रत्येक के कम से कम दो अभिलक्षणों को स्पष्ट कीजिए। 10
- (स) लोहकार फोर्जन, पात फोर्जन, दांब फोर्जन तथा अपसेट फोर्जन की तुलना कीजिए। प्रत्येक के लिए तीन बिन्दुओं का उल्लेख कीजिए। 10
- (द) एक मशीनन प्रचालन में अधिकतम उत्पादन दर प्राप्त करने के लिए इष्टतम चाल ज्ञात कीजिए। आँकड़े निम्नलिखित हैं :

मशीनन समय/जॉब = 6 min.

औज़ार आयु = 90 min.

टेलर समीकरण का स्थिरांक $C = 100$, $n = 0.5$

जॉब हस्तन समय = 4 min./जॉब

औज़ार परिवर्तन समय = 9 min.

10

- (e) Three processes viz. automatic, semi-automatic and manual can be used to produce an item. The initial annual fixed cost and variable cost/unit for each of them is given below :

Process	Annual fixed cost ₹	Variable cost/unit ₹
Automatic A	2,50,000	10
Semi-automatic S	1,50,000	20
Manual M	50,000	60

- (i) Draw the total annual cost curves for the processes.
- (ii) Find the range of production volume for each process when it is most economical.
- (iii) Which process will you recommend if the forecasted production is 8000 units/annum ?
- (iv) What is the most economic unit cost if the production is 8000 units/annum ? 20
7. (a) An activity has four elements. The activity is work-measured and the times (r) are recorded on continuous basis over five cycles. The observations are given in table :

Work Element	Observations					Rating
	Cycle→1	2	3	4	5	Factor
1	0.50	3.30	5.70	8.20	10.85	1.1
2	0.70	3.45	5.95	8.55	11.10	1.2

(य) किसी उत्पाद को बनाने के लिए तीन प्रक्रमों जैसे स्वचालित, अर्ध-स्वचालित तथा मानव-श्रम का उपयोग किया जा सकता है। आरंभिक वार्षिक नियत लागत तथा विचलन लागत/एकक, प्रत्येक के लिए नीचे दिए गए हैं :

प्रक्रम	वार्षिक नियत लागत ₹	विचलन लागत/ एकक ₹
स्वचालित A	2,50,000	10
अर्ध-स्वचालित S	1,50,000	20
मानव-श्रम M	50,000	60

- इन प्रक्रमों के लिए सकल वार्षिक लागत वक्रों को बनाइये।
- प्रत्येक प्रक्रम के लिए उत्पादन मात्रा बताइये जिससे कि वह सर्वाधिक मितव्ययी हो।
- यदि अनुमानित उत्पादन 8000 एकक/वर्ष हो, तब आप कौन-से प्रक्रम की अभिस्तुति करेंगे ?
- यदि उत्पादन 8000 एकक/वर्ष हो तो प्रति एकक सर्वाधिक मितव्ययी लागत क्या होगी ? 20

7. (अ) किसी क्रिया-कलाप में चार अवयव हैं। क्रिया-कलाप का कार्य-मापन किया गया है तथा समयों (r) को सतत आधार पर पाँच चक्रों पर अभिलिखित किया गया है। प्रेक्षणों को तालिका में दिया गया है :

कार्य अवयव	प्रेक्षण					दर गुणक
	चक्र→ 1	2	3	4	5	
1	0.50	3.30	5.70	8.20	10.85	1.1
2	0.70	3.45	5.95	8.55	11.10	1.2

Work Element	Observations					Rating
	Cycle→1	2	3	4	5	Factor
3	1.45	4.05	6.50	9.25	11.75	1.2
4	2.75	5.25	7.60	10.35	13.05	0.9

The time t is recorded at the end of work-element.

- (i) Calculate :
 - (a) Normal time of the activity
 - (b) Standard time for the activity, if the allowance is 20%.
- (ii) What is the appropriate sample size for estimating the time for element 2 within $\pm 10\%$ of the true mean with 95% confidence; the standard deviation for the time for element 2 is 0.0742. 30
- (b) Draw a self explanatory sketch of oxy-acetylene gas cutting torch. Briefly explain how cutting is effected. 20
- (c) In an NC drilling operation, the tool tip is at a location $(-100, 0, 100)$. The datum $(0, 0, 0)$ is left hand lower corner on top surface of the workpiece, which is rectangular $(300 \text{ mm} \times 300 \text{ mm} \times 15 \text{ mm thick})$. A thru' hole of 10 mm diameter is to be drilled in the centre of the workpiece. Using only rapid positioning and linear interpolation functions, write the program blocks, in absolute mode.

Assume permitted cutting speed = 32 m/min and feed rate = 150 mm/min. 10

कार्य अवयव	प्रेक्षण					दर गुणक
	चक्र→ 1	2	3	4	5	
-3	1.45	4.05	6.50	9.25	11.75	1.2
4	2.75	5.25	7.60	10.35	13.05	0.9

समय r को कार्य-अवयव की समाप्ति पर अभिलेखित किया गया है।

(i) गणना कीजिए :

(अ) क्रिया कलाप का सामान्य समय

(ब) यदि छूट 20% हो, कार्य-कलाप के लिए मानक समय कितना होगा ?

(ii) कार्य-अवयव 2 के लिए वास्तविक औसत के $\pm 10\%$ के बीच 95% विश्वास से समय का अनुमान लगाने के लिए उचित प्रतिदर्श-मात्रा क्या होगी ? अवयव 2 के लिए समय का मानक विचलन 0.0742 है।

30

(ब) ऑक्सी-एसिटिलीन-गैस कर्त्तन टार्च का स्वतः स्पष्टी रेखा चित्र बनाइये। संक्षेप में समझाइये कि कर्त्तन कैसे संपन्न होता है।

20

(स) एक NC वेधन प्रक्रम में औज़ार अग्र की अवस्थिति $(-100, 0, 100)$ है। आधार $(0, 0, 0)$, कार्य खंडक के, जो आयताकार $(300 \text{ mm} \times 300 \text{ mm} \times 15 \text{ mm}$ मोटाई) है, ऊपरी पृष्ठ के बायें निचले कोने पर है। कार्य खंडक के केंद्र में 10 mm व्यास का एक आर-पार का छिद्रण किया जाना है। केवल द्रुत अवस्थापन तथा रेखीय अंतर्वेशन फलनों का प्रयोग करते हुए, प्रोग्राम ब्लॉकों को निरपेक्ष मोड़ में लिखिए।

अनुज्ञेय कर्त्तन चाल = 32 m/min तथा प्रभरण दर = 150 mm/min मान लीजिए।

10

(21)

(Contd.)

8. (a) Six operators are to be assigned to six machines. Their efficiency on the machines is given in the matrix below :

Operator \ Machine	1	2	3	4	5	6
	A	0.92	0.95	0.90	0.85	0.75
B	0.94	0.90	0.88	0.85	0.95	0.93
C	0.75	0.00	0.77	0.70	0.00	0.76
D	0.88	0.85	0.90	0.80	0.85	0.90
E	0.55	0.95	0.90	0.94	0.95	0.90
F	0.50	0.75	0.74	0.80	0.80	0.00

- (i) Assign the operators to the machines to maximize overall efficiency.
(ii) State the steps clearly.
(iii) Is there any alternative optimal solution ? Justify your answer. 30

- (b) What is the principle of electro-chemical machining (ECM) ?

What are the advantages and disadvantages of ECM over conventional drilling ?

Comment on the surface finish and the accuracy of the ECM. 20

- (c) A seasonal fashion item is to be ordered. The acquisition cost is ₹ 300 and the selling price is ₹ 450. If the salvage value after the season is ₹ 150, what should be the order quantity ? The probability of demand occurring is known as under :

Demand items	100	110	120	130	140	150
Probability	0.1	0.2	0.2	0.3	0.1	0.1

10

8. (अ) छः प्रचालकों को छः मशीनों पर लगाया जाना है। मशीनों पर उनकी दक्षता को निम्नलिखित आव्यूह में दिया गया है :

प्रचालक \ मशीन	1	2	3	4	5	6
A	0.92	0.95	0.90	0.85	0.75	0.91
B	0.94	0.90	0.88	0.85	0.95	0.93
C	0.75	0.00	0.77	0.70	0.00	0.76
D	0.88	0.85	0.90	0.80	0.85	0.90
E	0.55	0.95	0.90	0.94	0.95	0.90
F	0.50	0.75	0.74	0.80	0.80	0.00

- (i) सर्वांग दक्षता को अधिकतम रखने के लिए प्रचालकों को मशीनों पर लगाइये।
(ii) सभी चरणों को स्पष्टतः बताइये।
(iii) क्या कोई अन्य इष्टतम हल है ? अपने उत्तर का औचित्य बताइये।
- (ब) वैद्युत रासायनिक मशीनन (ECM) का क्या सिद्धांत है ? सामान्य वेधन की तुलना में ECM के गुण-दोष क्या हैं ?

ECM द्वारा प्राप्त पृष्ठ परिष्कृति तथा उसकी यथार्थता पर टिप्पणी कीजिए।

- (स) मौसम के अनुकूल एक फैशन मद का आदेश किया जाना है। उसको प्राप्त करने की लागत ₹ 300 है तथा विक्रय मूल्य ₹ 450 है। यदि मौसम समाप्त होने के बाद उसकी निष्क्रिय कीमत ₹ 150 रह जाती है तब आदेश की मात्रा क्या होनी चाहिए ? ज्ञात माँग की प्रायिकता इस प्रकार है :

मदों की माँग	100	110	120	130	140	150
प्रायिकता	0.1	0.2	0.2	0.3	0.1	0.1

Serial No.

C-DTN-L-NFA

यांत्रिक इन्जीनियरी

प्रश्न-पत्र—I

समय : तीन घण्टे

पूर्णांक : 300

अनुदेश

प्रत्येक प्रश्न हिन्दी और अंग्रेजी दोनों में छपा है। प्रश्नों के उत्तर उसी माध्यम में लिखे जाने चाहिए जिसका उल्लेख आपके प्रवेश-पत्र में किया गया है, और इस माध्यम का स्पष्ट उल्लेख उत्तर-पुस्तक के मुख पृष्ठ पर अंकित निर्दिष्ट स्थान पर किया जाना चाहिए। प्रवेश-पत्र पर उल्लिखित माध्यम के अतिरिक्त अन्य किसी माध्यम में लिखे गए उत्तर पर कोई अंक नहीं मिलेंगे।

प्रश्न संख्या 1 और 5 अनिवार्य हैं। बाकी प्रश्नों में से प्रत्येक खण्ड से कम-से-कम एक प्रश्न चुनकर किन्हीं तीन प्रश्नों के उत्तर दीजिए।

प्रत्येक प्रश्न के लिए नियत अंक प्रश्न के अन्त में दिये गए हैं।

प्रतीक/संकेत प्रचलित अर्थों में प्रयुक्त हैं, अन्यथा निर्दिष्ट हैं।

यदि कुछ आँकड़े अपर्याप्त प्रतीत हों, तो उचित मान स्वयं स्थापित कर लीजिए तथा उनको निर्दिष्ट कीजिए। यदि आवश्यक हो तो 1 किलोन्यूटन (1 kN) = 100 किलोग्राम (100 kg) के आधार पर न्यूटन को किलोग्राम में परिवर्तित किया जा सकता है।

जहाँ स्वच्छ रेखाचित्र/आरेख दिए जाते हैं, वह केवल उत्तर-पुस्तिका पर ही आलेखित कीजिए।

Note : English version of the Instructions is printed on the front cover of this question paper.