

Sl. No.

86

CS (MAIN) EXAM, 2010

C-DTN-K-FFB

## ELECTRICAL ENGINEERING

### Paper II

Time Allowed : Three Hours

Maximum Marks : 300

### INSTRUCTIONS

*Each question is printed both in Hindi and in English.*

*Answers must be written in the medium specified in the Admission Certificate issued to you, which must be stated clearly on the cover of the answer-book in the space provided for the purpose. No marks will be given for the answers written in a medium other than that specified in the Admission Certificate.*

*Candidates should attempt Question Nos. 1 and 5 which are compulsory, and any three of the remaining questions selecting at least one question from each Section.*

*Assume suitable data if considered necessary and indicate the same clearly.*

*Symbols/notations carry usual meaning, unless otherwise indicated.*

*All questions carry equal marks.*

*Marks assigned to each part of the question are indicated at the end of the respective part.*

---

**ध्यान दें :** अनुदेशों का हिन्दी रूपान्तर इस प्रश्न-पत्र के पिछले पृष्ठ पर छपा है।

## Section 'A'

1. (a) Why is a *LVDT* excited by high frequency and low voltage? Derive the *LVDT* output,  $e_o$ , in terms of excitation voltage, winding resistance and inductances. A bridge *ABCD* has resistors in its four arms.  $R_1$  in arm *AB*,  $R_2$  in arm *BC*, dummy gauge in arm *AD*, and active gauge in arm *CD*. If a strain of  $1250 \mu\text{m/m}$  is applied, find the bridge offset voltage across *AC* if the bridge is supplied with a voltage of 12 V across *BD*. Assume,  $R_1 = R_2 = R_{\text{dummy gauge}} = 350 \text{ ohm}$  and  $R_{\text{active strain gauge}} = 350 \text{ ohm}$  has gauge factor' ( $GF = 2.0$ ). 2+10+8=20

- (b) (i) Explain the functions of static VAR systems in *EHV AC* transmission.
- (ii) Discuss different types of static VAR systems (*SVS*) with the aid of neat figures. 8+12=20

- (c) Write an 8085 assembly level program for designing the following system :

When a coin is inserted and when it is valid, port 1 gives code FFH. If it is valid, check whether the request is for tea or coffee at

### खण्ड 'क'

1. (अ) किसी एल वी डी टी को उच्च आवृत्ति तथा निम्नवोल्टता से क्यों उत्तेजित किया जाता है ? एल वी डी टी के निर्गम वोल्टता  $e_0$  को व्युत्पन्न, पदों उत्तेजन वोल्टता, कुंडली प्रतिरोध तथा प्रेरकत्व में, कीजिए। एक सेतु ABCD की चारों भुजाओं में प्रतिरोधक लगाए गए हैं।  $R_1$  भुजा AB में,  $R_2$  भुजा BC में, भुजा AD में एक अक्रिय प्रमापी, तथा भुजा CD में एक सक्रिय प्रमापी। यदि  $1250 \mu\text{m/m}$  की विकृति रोपित की गई है, AC के मध्य वोल्टता ज्ञात कीजिए, यदि सेतु को BD के मध्य वोल्टता 12 V रोपित की गई है। मान लीजिए

$$R_1 = R_2 = R_{(\text{अक्रिय प्रमापी})} = 350 \text{ ओम तथा}$$

$$R_{\text{सक्रिय विकृति प्रमापी}} = 350 \text{ ओम का प्रमापी गुणक}$$

$$(\text{जी एफ} = 2.0) \quad 2+10+8=20$$

- (ब) (i) ई एच वी एसी संचरण में स्थैतिक वी ए आर के कार्य को स्पष्ट कीजिए।
- (ii) स्वच्छ चित्रों की सहायता से विभिन्न प्रकार के वी ए आर तंत्रों (एस वी एस) की व्याख्या कीजिए।  $8+12=20$

- (स) निम्नलिखित तंत्र की अभिकल्पना के लिए 8085 कोडांतरण स्तर का प्रोग्राम लिखिए :

जब एक सिक्का (कोइन) निविष्ट किया जाता है तथा अगर यह वैध होता है, द्वारक 1, कोड एफ एफ एच देता है। यदि यह वैध है, तब द्वारक 2 पर यह जाँचिए कि

port 2. 04H code at port 2 is the request for tea and 40H code at port 2 is the request for coffee. Open the valve for liquid to come out with 04H code for tea and 40H code for coffee at port 3. These codes at port 3 are to be used for valve operation. When port 4 gives code 00H, valve is to be closed with code FFH. Repeat process can start with a new coin. If coin is invalid, 00 indication at port 5 is to be given and the instruction for inserting a new coin can be given.

Write comments in the selected lines of the program. 20

2. (a) The loop Transfer function of a system is given by

$$G(s)H(s) = \frac{7s + 4}{s^2(s^3 + 4s^2 + 8s + 8)}$$

Find the number of roots located on the imaginary axis and also their values using the Routh table.

Is there any root on the right hand side of the  $s$ -plane ? 5+10+5=20

- (b) (i) Differentiate between "Restriking Phenomenon" and "Reclosing Phenomenon" in a circuit breaker. Which one is harmful and which one is useful and why ?

निवेदन चाय या कॉफी के लिए है। द्वारक 2 पर 04H कोड चाय के निवेदन के लिए है तथा द्वारक 2 पर 40H कोड कॉफी के निवेदन के लिए है। द्वारक 3 पर 04H कोड के लिए वाल्व को चाय द्रव के लिए खोलिए तथा 40H कोड के लिए काफी के लिए खोलिए। द्वारक 3 पर इन कोडों को वाल्व प्रचालन के लिए प्रयोग किया जाना है। जब द्वारक 4 कोड 00H देता है वाल्व को बंद हो जाना चाहिए कोड FFH से। नए सिक्के के लिए पुनरावर्ती प्रक्रम आरंभ हो सकता है। यदि सिक्का अवैध है, तब द्वारक 5 पर 00 सूचना दी जानी चाहिए तथा नए सिक्के के निवेशन के लिए निर्देश दिया जा सकता है। प्रोग्राम की चयनित लाइनों में टिप्पणी भी लिखिए। 20

2. (अ) एक तंत्र का निम्नलिखित लूप अंतरण-फलन दिया है :

$$G(s)H(s) = \frac{7s + 4}{s^2(s^3 + 4s^2 + 8s + 8)}$$

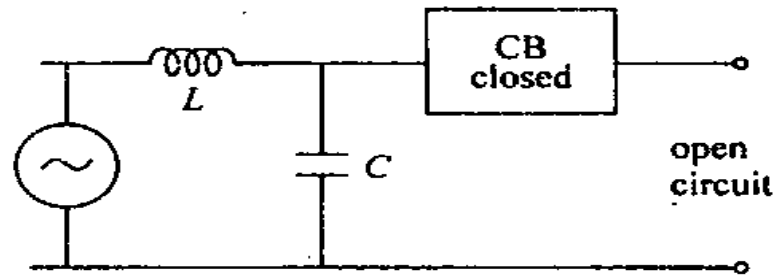
काल्पनिक अक्ष पर अवस्थित मूलों की संख्या ज्ञात कीजिए तथा राउथ तालिका का प्रयोग करते हुए उनके मान भी ज्ञात कीजिए।

$s$ -तल के दक्षिणावर्त पार्श्व पर क्या कोई मूल है ?

$$5+10+5=20$$

- (ब) (i) परिपथ वियोजक में "पुनः प्रवर्तन घटना" तथा "पुनर्योजन घटना" में भेद बताइये। कौन सी हानिकारक है तथा कौन सी लाभदायक है तथा क्यों ?

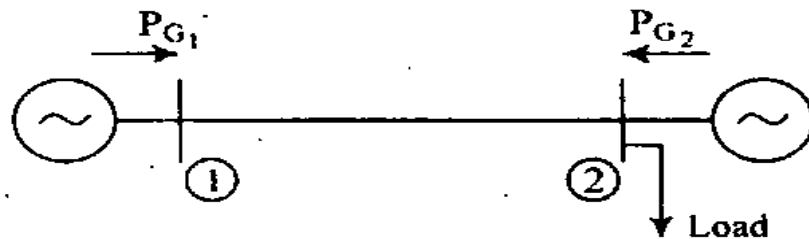
- (ii) A simple power system is shown operating on NO LOAD.



A fault occurs at the far end of the system and the breaker contacts separate. Derive an expression for the voltage across the breaker contacts. Find the frequency of oscillation of the recovery voltage. What is the highest value of the Restriking Voltage and when does it occur.

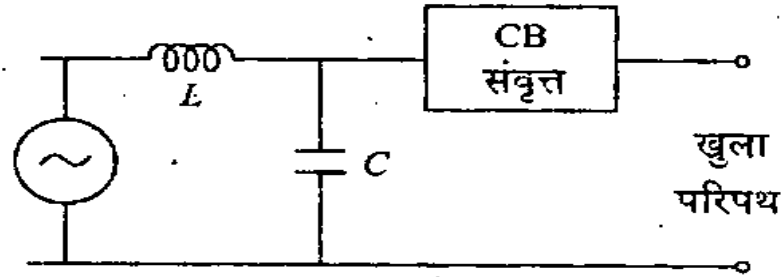
$$6+14=20$$

- (c) (i) A two bus system is shown in the figure below :



If 100 MW power is transferred from plant 1 to load, a loss of 12 MW is incurred. System incremental cost is  $\lambda = \text{Rs. } 30/\text{MWh}$ . The incremental costs of the two plants are given by :

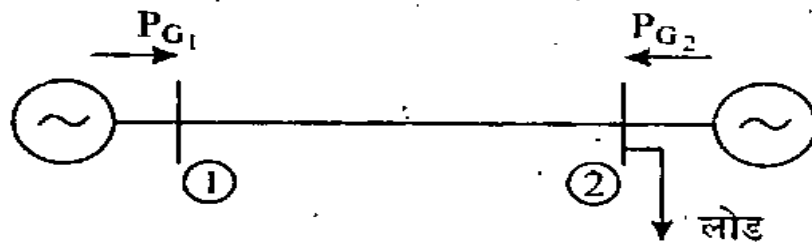
- (ii) शून्य लोड पर प्रचालन करने वाले एक सरल शक्ति तंत्र को दिखाया गया है।



सुदूर सिरे पर एक दोष उत्पन्न होता है तथा वियोजक संपर्क विलग हो जाते हैं। वियोजक संपर्कों के मध्य वोल्टता के लिए एक व्यंजक व्युत्पन्न कीजिए। पुनर्प्राप्ति वोल्टता की दोलन आवृत्ति ज्ञात कीजिए। पुनः प्रवर्ती वोल्टता का उच्चतम मान क्या है तथा यह कब होता है ?

$$6+14=20$$

- (स) (i) नीचे दिए गए चित्र में दो बस वाले तंत्र को दिखाया गया है :



यदि  $100 \text{ MW}$  शक्ति संयंत्र 1 से लोड को स्थानांतरित की जाय तब  $12 \text{ MW}$  की हानि होती है। तंत्र की वार्षिक लागत  $\lambda = \text{रु. } 30/\text{MWh}$  है। दोनों संयंत्रों की वार्षिक लागतें दी गई हैं :

$$\frac{dC_1}{dP_{G_1}} = 0.02 P_{G_1} + 16.0 \text{ Rs./MWh.}$$

$$\frac{dC_2}{dP_{G_2}} = 0.04 P_{G_2} + 20.0 \text{ Rs./MWh.}$$

Determine  $P_{G_1}$ ,  $P_{G_2}$  and power received by load.

- (ii) Derive the economic dispatch criterion for a power system consisting of thermal plants with transmission losses. 12+8=20
3. (a) (i) Explain the 'principle of the argument' of the complex-variable theory.
- (ii) Explain how this is adopted to determine the stability of control systems.
- (iii) The critical point in using the Nyquist criterion is  $(-1, j0)$  in  $G(s)H(s)$  plane and not the origin  $(0, j0)$ . Why ?
- (iv) For minimum phase transfer function,  $G(s)H(s)$ , the polar plot is sufficient to determine the stability of the system. Explain. 5+5+5+5=20
- (b) (i) Explain comparatively steady state, dynamic and transient stability of a power system.
- (ii) Explain point-by-point method of solving swing-equation stating clearly the assumptions made. 8+12=20



$$\frac{dC_1}{dP_{G_1}} = 0.02 P_{G_1} + 16.0 \text{ रु./MWh.}$$

$$\frac{dC_2}{dP_{G_2}} = 0.04 P_{G_2} + 20.0 \text{ रु./MWh.}$$

$P_{G_1}$  तथा  $P_{G_2}$  को ज्ञात कीजिए तथा लोड द्वारा प्राप्त शक्ति भी बताइये।

- (ii) तापीय संयंत्र, जिसमें संचरण हानियाँ होती हैं, के लिए मितव्ययी प्रेषण कसौटी व्युत्पन्न कीजिए।

$$12+8=20$$

3. (अ) (i) जटिल-चर सिद्धांत के "प्राचर नियम" की व्याख्या कीजिए।

- (ii) स्पष्ट कीजिए कि इसको नियंत्रण तंत्रों की स्थिरता ज्ञात करने के लिए कैसे अपनाया जाता है ?

- (iii) नाइक्विस्ट कसौटी के प्रयोग में,  $G(s)H(s)$  तल में क्रांतिक बिन्दु  $(-1, j0)$  होता है न कि मूल  $(0, j0)$ , ऐसा क्यों है ?

- (iv) न्यूनतम कला अंतरण-फलन  $G(s)H(s)$  के लिए ध्रुवी आलेख, तंत्र की स्थिरता ज्ञात करने के लिए पर्याप्त होता है, इसको स्पष्ट कीजिए।

$$5+5+5+5=20$$

- (ब) (i) शक्ति तंत्र के अपरिवर्त्य गतिक तथा क्षणिक स्थिरता की तुलनात्मक व्याख्या कीजिए।

- (ii) स्विंग समीकरण को हल करने के लिए बिन्दु वार विधि को समझाइये। की गई कल्पनाओं को स्पष्ट रूप से बताइये।

$$8+12=20$$

- (c) A certain ring feeder has 6 sections. It is fed at one point only. Using non directional and directional overcurrent relays with suitable line lag, explain the method of protecting this feeder. Assume a minimum operating time of 60 ms for the relays.

In the diagram to be drawn, the location of all the relays and whether they are directional or non directional are to be shown. Also the time of operation of all the relays is to be shown by the side of the relay. 20

4. (a) Explain, why the pointer of a single phase dynamometer type power factor meter remain in the same position even after the excitation source is switched off, that is, it does not come back to zero position. Explain the principle of operation of the power factor meter. How would the accuracy of such an instrument be affected by frequency and wave form variations. 5+10+5=20

- (b) Explain the similarities and differences between :

(i) JUMP and CALL instructions

(ii) STA and STAX instructions 20

- (c) Mention the salient points of relation between the delta modulation (DM) and differential pulse code modulation (DPCM). Draw the block diagram of delta modulator and demodulator. Explain threshold and overloading effects in delta modulation. How can a slope overload noise, which occurs due to threshold and overloading, be reduced ? 20

(स) किसी वलय प्रदायक (रिंग फीडर) में 6 खंड हैं। इसको केवल एक स्थल से प्रदाय किया जाता है। समुचित काल पश्चता वाली अदिशात्मक तथा दिशात्मक अतिधारा रिले का प्रयोग करते हुए प्रदाय के रक्षणविधि की व्याख्या कीजिए। रिले के न्यूनतम प्रचालन समय को 60 ms मान लीजिए। खींचे गए आरेख में सभी रिले की अवस्थितियों को दिखाइये तथा यह भी बताइये कि वे दिशात्मक अथवा अदिशात्मक हैं। सभी रिले के बगल में उनके प्रचालन समय को भी दिखाइये। 20

4. (अ) स्पष्ट कीजिए कि, एकल कला डायनामोमीटर प्ररूप वाले शक्ति गुणक मापक की सूचिका अपनी अवस्थिति में ही तब भी क्यों बनी रहती है जब उत्तेजन स्रोत को विस्वचित कर दिया जाता है अर्थात् सूचिका शून्य अवस्थिति में नहीं आती है। शक्ति गुणक मापक के कार्य सिद्धांत का वर्णन कीजिए। इस प्रकार के उपयंत्र की यथार्थता आवृत्ति तथा तरंग रूप के परिवर्तन होने पर किस प्रकार प्रभावित होती है? 5+10+5=20

(ब) निम्नलिखित में समानता तथा अंतर की व्याख्या कीजिए :

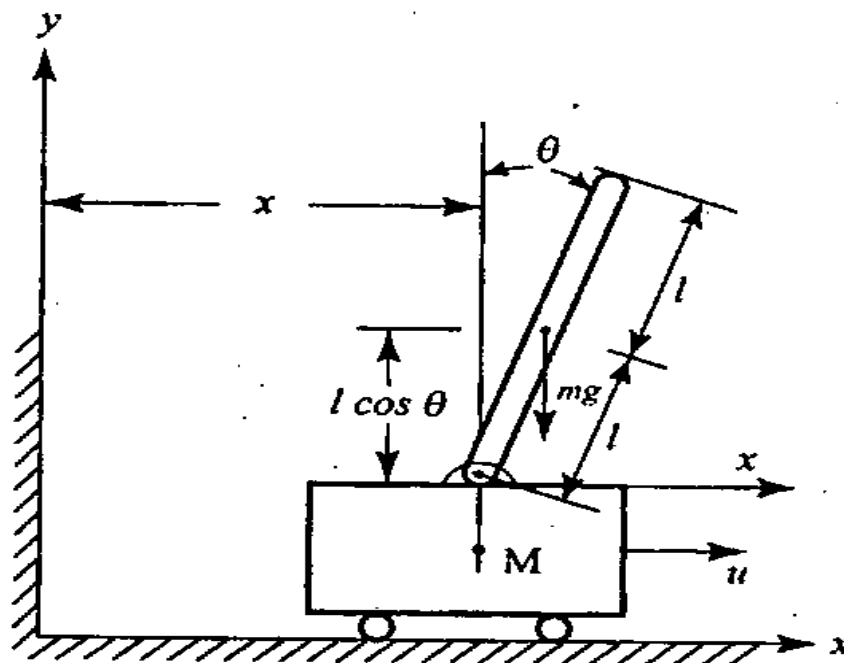
(i) जंप (जे यू एम पी) तथा काल (सी ए एल एल) अनुदेश

(ii) एस टी ए तथा एस टी ए एक्स अनुदेश 20

(स) डेल्टा मॉड्युलन (डी एम) तथा विभेदी स्पंद कोड मॉड्युलन (डी पी सी एम) में परस्पर संबंध के मुख्य बिन्दुओं पर प्रकाश डालिए। डेल्टा मॉड्युलक तथा विमॉड्युलक का खंडक आरेख बनाइए। डेल्टा मॉड्युलन में प्रभावसीमा तथा अधिभारण के प्रभाव को स्पष्ट कीजिए। प्रवण अधिभार रव को, जो प्रभाव सीमा तथा अधिभारण के कारण उत्पन्न होता है, किस प्रकार न्यून किया जा सकता है? 20

### Section 'B'

5. (a)

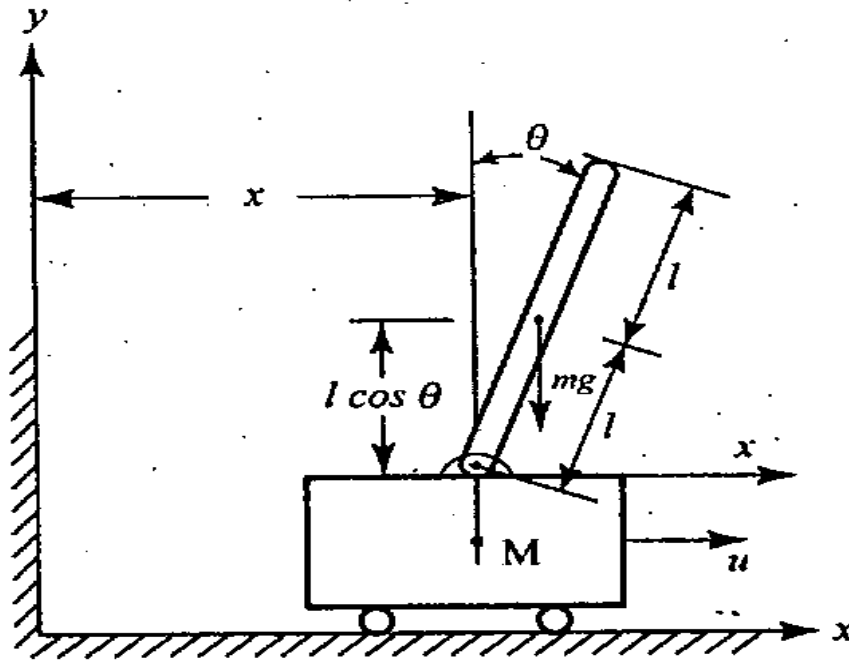


A model of the attitude control of a space booster on take off is represented by an inverted pendulum mounted on a motor driven cart shown in the above figure. The objective of the attitude control problem is to keep the pendulum in a vertical position. The pendulum can be assumed to move only in one plane (say the  $xy$  plane). The control force ' $u$ ' is applied to the cart. The centre of gravity of the pendulum is at its centre. The moment of inertia of the pendulum is ' $I$ '. The mass of the pendulum is ' $m$ ' and the cart is ' $M$ '. Obtain a mathematical model. 20

- (b) (i) What is "resistance switching" as applied to circuit breaker operation? Why is it resorted to? Derive an expression for the value of the resistance to be used in terms of system parameters. 10

खण्ड 'ख'

5. (अ)



ऊपर चित्र में एक अंतरिक्ष बूस्टर के उत्पत्तन पर एटीट्यूड नियंत्रण के मॉडल को एक मोटर यान पर आरोपित प्रतीप लोलक से निरूपित किया गया है। एटीट्यूड नियंत्रण का उद्देश्य लोलक को ऊर्ध्वाधर अवस्था में बनाए रखना है। यह माना जा सकता है कि लोलक केवल एक समतल (जैसे  $xy$  समतल) में गति करता है। यान पर नियंत्रण बल ' $u$ ' लगाया गया है। लोलक का गुरुत्व केन्द्र उसके केन्द्रक पर है। लोलक का जड़त्व आघूर्ण ' $I$ ' है। लोलक का द्रव्यमान ' $m$ ' है तथा यान का द्रव्यमान ' $M$ ' है। इसके लिए एक गणितीय मॉडल प्राप्त कीजिए। 20

- (ब) (i) परिपथ वियोजक प्रचालन में प्रयुक्त "प्रतिरोध स्विचन" क्या होता है? यह क्यों किया जाता है? तंत्र प्राचलों के रूप में, प्रयुक्त होने वाले प्रतिरोध का मान ज्ञात करने के लिए एक व्यंजक व्युत्पन्न कीजिए। 10

(ii) A transmission line is protected by a three zone plain Impedance. Draw the characteristics of this relay in the  $R-X$  diagram. If this relay is provided with a directional feature, what modification is to be made in the characteristics drawn on the  $R-X$  diagram. Also draw the contact diagram of the arrangement assuming directional feature. 10

(c) Pulse code modulation (PCM) is the most useful and widely used of all pulse modulations. How does an analog signal get converted to digital signal by the PCM? By which process non-uniform quantization is practically achieved? Draw a diagram of a model, which does this process. Explain its working. 20

6. (a) Explain the working principle of a "Harmonic Distortion Meter". State some of its typical technical specifications.

Also describe, how is the resistance measured with an electronic multimeter. 10+2+8=20

(b) The interrupt is a process of data transfer whereby a peripheral can inform the processor that it is ready for communication. How can interrupt be masked or unmasked using a program control? List the instructions used for control of interrupts. Explain any one by taking a suitable example. 20

(ii) एक संचरण लाइन की रक्षा एक तीन क्षेत्रीय सादा प्रतिबाधा से की गई है। रिले के अभिलक्षण को  $R-X$  आरेख में दिखाइये। यदि इस रिले में एक दिशात्मक लक्षण लगाया गया है तब बनाए गए  $R-X$  अभिलक्षण आरेख में क्या संशोधन करना पड़ेगा। इस व्यवस्था का संपर्क आरेख भी बनाइये यह मानते हुए कि दिशात्मक लक्षण विद्यमान है।

10

(स) सभी स्पंद मॉडुलनों में से स्पंद कोड मॉडुलन (पी सी एम) को व्यापक रूप में प्रयोग किया जाता है। पी सी एम में अनुरूप संकेत को अंकीय संकेत में कैसे बदल दिया जाता है? किस प्रक्रम द्वारा असमान क्वांटमन व्यावहारिक रूप से प्राप्त किया जाता है? एक मॉडल का आरेख बनाइये जो इस प्रक्रम को संपन्न करता है। इसकी कार्यविधि को समझाइये।

20

6. (अ) एक "हरात्मक विरूपण मापी" का कार्य-सिद्धांत स्पष्ट कीजिए। इसके कुछ तकनीकी विनिर्देशों का उल्लेख कीजिए। यह भी बताइये कि एक इलेक्ट्रॉनिक बहुमापी से प्रतिरोध का मापन कैसे किया जाता है?  $10+2+8=20$

(ब) अंतरायन एक आँकड़ा अंतरण की प्रक्रिया है जिसके द्वारा परिधीय युक्ति प्रक्रमक को सूचित कर सके कि वह संचार के लिए तैयार है। एक प्रोग्राम नियंत्रण के द्वारा अंतरायन का आच्छादन अथवा अनाच्छादन किस प्रकार किया जा सकता है? अंतरायन के नियंत्रण के लिए प्रयुक्त अनुदेशों को सूचीबद्ध कीजिए। एक समुचित उदाहरण लेते हुए इनमें से किसी एक की व्याख्या कीजिए।

20

- (c) Two important types of error-correcting codes are : (i) block codes and (ii) convolutional codes. Write the main difference between the block codes and convolutional codes. Explain the codes, which are a subclass of linear block codes. 20

7. (a) Why is a Schering bridge particularly suitable for measurement at high voltage ? Draw high voltage Schering bridge line diagram, showing the high voltage transformer.

The Wien bridge is used to measure the frequency of excitation voltage. Derive the frequency relation in terms of bridge elements.

$$4+8+8=20$$

- (b) What are the functions of DMA (Direct Memory Access) ? How are HOLD and  $\overline{HLDA}$  lines used in DMA operation ? List the data transfer modes of DMA controller. Describe each mode in brief. 20

- (c) The network layer of OSI (Open Systems Interconnection) has two major functions, namely (i) routing of packets through the network and (ii) a flow control. Explain each of these two functions taking suitable examples. Prove that the network layer is the most sophisticated of the layered architecture.

20



(स) दो महत्वपूर्ण प्ररूप के त्रुटि संशोधन कोड हैं : (i) खंडक कोड, तथा (ii) संचलनी कोड । खंडक कोड तथा संचलनी कोड में मुख्य अंतर को स्पष्ट कीजिए । उन कोडों का विवरण दीजिए जो रैखिक खंडक कोड के उपवर्ग होते हैं ।  
20

7. (अ) शेरिंग सेतु को उच्च वोल्टता पर मापन के लिए मुख्यतः क्यों उपयुक्त माना जाता है ? उच्च वोल्टता के परिणामित्रों को दिखाते हुए उच्च वोल्टता शेरिंग सेतु का रेखाचित्र बनाइये ।

वीन सेतु को उत्तेजन वोल्टता की आवृत्ति मापन के लिए प्रयोग किया जाता है । सेतु अवयवों के पदों में आवृत्ति संबंध को व्युत्पन्न कीजिए ।  
4+8+8=20

(ब) डी एम ए (प्रत्यक्ष स्मृति अभिगम) के प्रकार्य क्या हैं ? डी एम ए में एच ओ एल डी (होल्ड) तथा एच एल डी ए रेखायें कैसे प्रयोग होती हैं ? डी एम ए नियंत्रक के आंकड़ा अंतरण विधाओं की सूची बनाइये तथा प्रत्येक विधा का संक्षेप में वर्णन कीजिए ।  
20

(स) ओ एस आई (विवृत्त तंत्र परस्पर संबंधन) के दो प्रमुख प्रकार्य हैं, यथा (i) नेटवर्क से पैकेटों का अनुमार्गण, और (ii) प्रवाह नियंत्रण । समुचित उदाहरणों को लेते हुए इनमें से प्रत्येक प्रकार्य को स्पष्ट कीजिए । सिद्ध कीजिए कि नेटवर्क परत, परतदर स्थापत्य कलाओं में से सर्वाधिक उत्कृष्ट है ।  
20

8. (a) A system is described by the following state variable equation

$$\begin{bmatrix} \dot{x}_1 \\ \dot{x}_2 \\ \dot{x}_3 \end{bmatrix} = \begin{bmatrix} 1 & 2 & 1 \\ 0 & 1 & 3 \\ 1 & 1 & 1 \end{bmatrix} \begin{bmatrix} x_1 \\ x_2 \\ x_3 \end{bmatrix} + \begin{bmatrix} 1 \\ 0 \\ 1 \end{bmatrix} u$$

- (i) Find its characteristic equation.
- (ii) Determine the controllability matrix.
- (iii) Is the system controllable? 8+7+5=20
- (b) (i) With the aid of a neat figure, state the main components of a converter station of HVDC transmission system and explain the function of each component.
- (ii) Differentiate between two-terminal point to point dc transmission link and back to back dc link with an example of these links existing in India. 12+8=20
- (c) (i) Why do you need the harmonic restraint in the application of differential protection to power transformers? With the help of relevant circuit diagram, explain how this harmonic restraint scheme operates?
- (ii) "Relays are comparators". Justify this statement. Show that an inherent two input amplitude comparator can work as a phase comparator and vice-versa. 10+10=20

8. (अ) एक तंत्र को निम्नलिखित अवस्था पर समीकरण द्वारा वर्णित किया गया है :

$$\begin{bmatrix} \dot{x}_1 \\ \dot{x}_2 \\ \dot{x}_3 \end{bmatrix} = \begin{bmatrix} 1 & 2 & 1 \\ 0 & 1 & 3 \\ 1 & 1 & 1 \end{bmatrix} \begin{bmatrix} x_1 \\ x_2 \\ x_3 \end{bmatrix} + \begin{bmatrix} 1 \\ 0 \\ 1 \end{bmatrix} u$$

- (i) इसका अभिलाक्षणिक समीकरण ज्ञात कीजिए।  
(ii) नियंत्रणीयता मैट्रिक्स ज्ञात कीजिए।  
(iii) क्या तंत्र नियंत्रणीय है ? 8+7+5=20
- (ब) (i) एक स्वच्छ चित्र की सहायता से एच वी डी सी संचरण तंत्र के परिवर्तक केन्द्र के मुख्य घटकों का वर्णन कीजिए तथा प्रत्येक घटक के प्रकार्य बताइये।  
(ii) भारत में विद्यमान दो टर्मिनल वाले स्थल से स्थल तक डी.सी संचरणलिंक एवं अन्योन्य संपोष डीसी लिंक में, उदाहरण सहित अंतर को स्पष्ट कीजिए।  
12+8=20
- (स) (i) शक्ति परिणामित्रों में विभेदी रक्षण के लिए आप हारमोनिक अवरोध को क्यों आवश्यक समझते हैं ? प्रासंगिक परिपथ आरेख की सहायता से स्पष्ट कीजिए कि यह हारमोनिक अवरोध योजना कैसे कार्य करती है ?  
(ii) "रिले तुलनित्र होते हैं" इस कथन का औचित्य बताइये। यह दिखाइये कि एक द्वि-निवेशी आयाम तुलनित्र एककला तुलनित्र के रूप में कार्य कर सकता है एवं इसका व्युत्क्रम भी सत्य है।  
10+10=20

C-DTN-K-FFB

## वैद्युत इन्जीनियरी

प्रश्न-पत्र II

समय : तीन घण्टे

पूर्णांक : 300

### अनुदेश

प्रत्येक प्रश्न हिन्दी और अंग्रेजी दोनों में छपा है।

प्रश्नों के उत्तर उसी माध्यम में लिखे जाने चाहिए जिसका उल्लेख आपके प्रवेश-पत्र में किया गया है, और इस माध्यम का स्पष्ट उल्लेख उत्तर-पुस्तक के मुख-पृष्ठ पर अंकित निर्दिष्ट स्थान पर किया जाना चाहिए। प्रवेश-पत्र पर उल्लिखित माध्यम के अतिरिक्त अन्य किसी माध्यम में लिखे गए उत्तर पर कोई अंक नहीं दिये जाएंगे।

प्रश्न संख्या 1 और 5 अनिवार्य हैं। बाकी प्रश्नों में से प्रत्येक खण्ड से कम-से-कम एक प्रश्न चुनकर किन्हीं तीन प्रश्नों के उत्तर दीजिए।

यदि आवश्यक हो तो उपयुक्त आँकड़ों का चयन कीजिए तथा उनको निर्दिष्ट कीजिए।

प्रतीकों और संकेतनों के प्रचलित अर्थ हैं, जब तक अन्यथा न कहा गया हो।

सभी प्रश्नों के अंक समान हैं।

प्रश्नों के प्रत्येक भाग के लिए आवंटित अंक, संबंधित भागों के अंत में दिए गए हैं।

---

*Note : English version of the Instructions is printed on the front cover of this question paper.*