

समय : तीन घण्टे

अधिकतम अंक : 250

प्रश्न-पत्र सम्बन्धी विशेष अनुदेश

(उत्तर देने के पूर्व निम्नलिखित निर्देशों को कृपया सावधानीपूर्वक पढ़ें)

दो खण्डों में कुल आठ प्रश्न दिए गए हैं जो हिन्दी एवं अंग्रेजी दोनों में छपे हैं।

उम्मीदवार को कुल पाँच प्रश्नों के उत्तर देने हैं।

प्रश्न संख्या 1 और 5 अनिवार्य हैं तथा बाकी प्रश्नों में से प्रत्येक खण्ड से कम-से-कम एक प्रश्न चुनकर तीन प्रश्नों के उत्तर दीजिए।

प्रत्येक प्रश्न/भाग के लिए नियत अंक उसके सामने दिए गए हैं।

प्रश्नों के उत्तर उसी प्राधिकृत माध्यम में लिखे जाने चाहिए, जिसका उल्लेख आपके प्रवेश-पत्र में किया गया है, और इस माध्यम का स्पष्ट उल्लेख प्रश्न-सह-उत्तर (क्यू० सी० ए०) पुस्तिका के मुखपृष्ठ पर निर्दिष्ट स्थान पर किया जाना चाहिए। प्राधिकृत माध्यम के अतिरिक्त अन्य किसी माध्यम में लिखे गए उत्तर पर कोई अंक नहीं मिलेंगे।

यदि आवश्यक हो, तो उपयुक्त आँकड़ों का चयन कीजिए तथा उनको स्पष्टतया निर्दिष्ट कीजिए।

प्रतीकों और संकेतनों के प्रचलित अर्थ हैं, जब तक अन्यथा न कहा गया हो।

प्रश्नों के प्रयासों की गणना क्रमानुसार की जाएगी। आंशिक रूप से दिए गए प्रश्नों के उत्तर को भी मान्यता दी जाएगी यदि उसे काटा न गया हो। प्रश्न-सह-उत्तर पुस्तिका में खाली छोड़े गए कोई पृष्ठ अथवा पृष्ठ के भाग को पूर्णतः काट दीजिए।

ELECTRICAL ENGINEERING (PAPER-I)

Time Allowed : Three Hours

Maximum Marks : 250

QUESTION PAPER SPECIFIC INSTRUCTIONS

(Please read each of the following instructions carefully before attempting questions)

There are EIGHT questions divided in two Sections and printed both in HINDI and in ENGLISH.

Candidate has to attempt FIVE questions in all.

Question Nos. 1 and 5 are compulsory and out of the remaining, THREE are to be attempted choosing at least ONE question from each Section.

The number of marks carried by a question/part is indicated against it.

Answers must be written in the medium authorized in the Admission Certificate which must be stated clearly on the cover of this Question-cum-Answer (QCA) Booklet in the space provided. No marks will be given for answers written in medium other than the authorized one.

Assume suitable data, if considered necessary, and indicate the same clearly.

Unless otherwise mentioned, symbols and notations have their usual standard meanings.

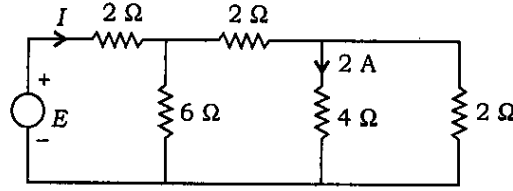
Attempts of questions shall be counted in chronological order. Unless struck off, attempt of a question shall be counted even if attempted partly. Any page or portion of the page left blank in the Question-cum-Answer Booklet must be clearly struck off.

खण्ड—A / SECTION—A

1. (a) चित्र 1 में दिखाए गए परिपथ के लिए E और I के मान मालूम कीजिए।

Find the values of E and I in the circuit shown in Fig. 1.

10



चित्र/Fig. 1

- (b) मैक्सवेल समीकरण

$$\nabla \times \vec{E} = -\frac{\partial \vec{B}}{\partial t} \text{ और } \nabla \times \vec{H} = J + \frac{\partial \vec{D}}{\partial t}$$

से शुरू करते हुए दर्शाइए कि $\nabla \cdot \vec{B} = 0$ और $\nabla \cdot \vec{D} = \rho$.

Starting from Maxwell's equations

$$\nabla \times \vec{E} = -\frac{\partial \vec{B}}{\partial t} \text{ and } \nabla \times \vec{H} = J + \frac{\partial \vec{D}}{\partial t}$$

show that $\nabla \cdot \vec{B} = 0$ and $\nabla \cdot \vec{D} = \rho$.

10

- (c) निम्नलिखित के प्रतिलोम z -रूपांतर का निर्धारण कीजिए :

$$X(z) = \frac{1}{1 - 1.5z^{-1} + 0.5z^{-2}}, \text{ ROC } |z| > 1 \text{ के लिए}$$

Determine the inverse z -transform of

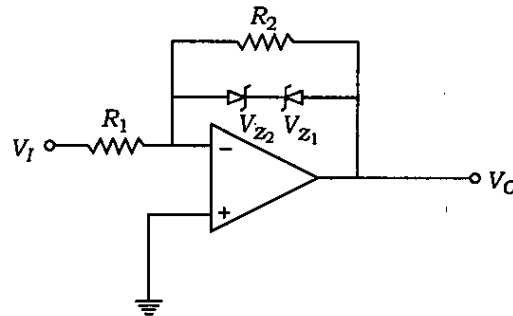
$$X(z) = \frac{1}{1 - 1.5z^{-1} + 0.5z^{-2}} \text{ for ROC } |z| > 1$$

10

- (d) चित्र 2 में एक कम्पेरेटर और सीमक (लिमिटर) परिपथ दिखाया गया है। स्थानांतर अभिलक्षण V_O vs. V_I विकसित कीजिए और स्पष्ट कीजिए।

A comparator and limiter circuit is shown in Fig. 2. Develop transfer characteristics V_O vs. V_I and explain.

10



चित्र/Fig. 2

- (e) एक तीन-फेज संतुलित डेल्टा-योजित भार, जब दो-वाटमीटर विधि लागू की जाती है, 1050 W और 550 W की वाटमीटर रीडिंग देता है। भार की प्रत्येक भुजा में प्रतिबाधा (इम्पीडेंस) का परिकलन कीजिए। दत्त, लाइन वोल्टता = 200 V.

A three-phase balanced delta-connected load gives wattmeter readings of 1050 W and 550 W, when the two-wattmeter method is applied. Calculate the impedance in each arm of the load. Given, line voltage = 200 V. 10

2. (a) एक दत्त आयतन (वॉल्यूम) ν से बाहर की ओर प्रवाहमान निवल शक्ति ν के भीतर भंडारित ऊर्जा में हासन की काल दर माइनस चालन हानियों के बराबर होती है। इस बात को स्पष्ट करने के लिए समीकरण व्युत्पन्न कीजिए।

The net power flowing out of a given volume ν is equal to the time rate of decrease in the energy stored within ν minus the conduction losses. Derive equations to explain. 20

- (b) एक डेल्टा-योजित संतुलित तीन-फेज भार, एक तीन-फेज, 400 V प्रदाय से पूरित है। लाइन करंट 20 A है और भार द्वारा ली जा रही शक्ति 10000 W है। (i) प्रत्येक शाखा में प्रतिबाधा और (ii) यदि उसी भार को तारा (स्टार) में योजित कर दिया जाय, तो लाइन करंट, शक्ति गुणांक और उपभुक्त शक्ति मालूम कीजिए।

A delta-connected balanced three-phase load is supplied from a three-phase, 400 V supply. The line current is 20 A and power taken by the load is 10000 W. Find (i) impedance in each branch and (ii) the line current, power factor and power consumed if the same load is connected in star. 20

- (c) निर्धारित कीजिए कि क्या निम्नलिखित तंत्र रैखिक, काल निश्चर, स्थायी या गत्यात्मक है :

$$y(n) = 5x(2n)$$

Determine whether the following system is linear, time invariant, stable or dynamic : 10

$$y(n) = 5x(2n)$$

3. (a) संकेत (सिग्नल) $x(t) = e^{-3t}u(t) + e^{-2t}u(t)$ का लैप्लस रूपांतर मालूम कीजिए और ROC मालूम कीजिए।

Find the Laplace transform of the signal $x(t) = e^{-3t}u(t) + e^{-2t}u(t)$ and find ROC. 20

- (b) चुंबकीय क्षेत्र के रूप में हेल्महोल्ट्ज़ समीकरण व्युत्पन्न कीजिए।

Derive Helmholtz equation in terms of magnetic field. 20

- (c) एक दो-पोर्ट जाल (नेटवर्क) के z -प्राचल $z_{11} = 20 \Omega$, $z_{22} = 30 \Omega$, $z_{12} = z_{21} = 10 \Omega$ हैं। जाल के y और $ABCD$ प्राचल मालूम कीजिए।

The z -parameters of a two-port network are $z_{11} = 20 \Omega$, $z_{22} = 30 \Omega$, $z_{12} = z_{21} = 10 \Omega$. Find y and $ABCD$ parameters of the network. 10

4. (a) (i) क्या कारण है कि एक Op-Amp की आउटपुट वोल्टता तेज़ी से परिवर्तनशील इनपुट के प्रति तुरंत अनुक्रिया नहीं करती है ?

Why the output voltage of an Op-Amp does not respond immediately to the fast-changing input?

- (ii) Op-Amp की द्रुत-घूर्णन (स्ल्यू) दर के लिए व्यंजक (एक्सप्रेशन) विकसित कीजिए।

Develop the expression for the slew rate of Op-Amp.

- (iii) Op-Amp 741C का विवृत-लूप विन्यास इनपुट के शून्य वोल्ट से गुज़रने पर हर बार अपना आउटपुट +14 V से -14 V बदल लेता है। यदि 741C की प्रारूपिक द्रुत-घूर्णन दर 0.5 V/μs हो, तो शून्य क्रॉसिंगों के बीच समय का और अधिकतम आवृत्ति, जिस पर आउटपुट विरूपित होगा, का परिकलन कीजिए।

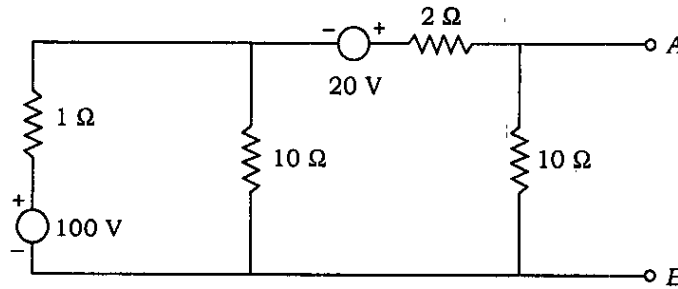
An open-loop configuration of Op-Amp 741C changes its output from +14 V to -14 V each time its input crosses zero volt. If 741C has a typical slew rate of 0.5 V/μs, calculate the time between the zero crossings and the maximum frequency at which the output will be distorted.

20

- (b) चित्र 3 में दिखाए गए जाल (नेटवर्क) के लिए, टर्मिनलों A और B पर नॉर्टन का समतुल्य परिपथ प्राप्त कीजिए।

Obtain the Norton's equivalent circuit at the terminals A and B for the network shown in Fig. 3.

20



चित्र/Fig. 3

- (c) निर्धारित कीजिए कि क्या निम्नलिखित संकेत (सिग्नल) आवर्ती है या अनावर्ती। यदि यह आवर्ती है, तो मूल आवर्तकाल मालूम कीजिए :

$$x(n) = \sin\left(\frac{3\pi}{7}n + \frac{\pi}{4}\right) + \cos\frac{\pi}{3}n$$

Determine whether the following signal is periodic or aperiodic. Find the fundamental period, if it is periodic :

10

$$x(n) = \sin\left(\frac{3\pi}{7}n + \frac{\pi}{4}\right) + \cos\frac{\pi}{3}n$$

खण्ड—B / SECTION—B

5. (a) एक एकल-फेज पूर्णतः नियंत्रित सेतु परिवर्तक (ब्रिज कन्वर्टर) एक प्रेरणिक भार (इन्डक्टिव लोड) की पूर्ति करता है। कल्पना करते हुए कि आउटपुट करंट कार्यतः अचर है और कि वह 20 A के बराबर है, यदि सप्लाय वोल्टता 230 V हो और ज्वालन कोण 30° पर बनाए रखा जा रहा हो, तो निम्नलिखित निष्पादन मापों का निर्धारण कीजिए :

A single-phase fully controlled bridge converter supplies an inductive load. Assuming that the output current is virtually constant and is equal to 20 A, determine the following performance measures, if the supply voltage is 230 V and the firing angle is maintained at 30° :

10

- (i) औसत आउटपुट वोल्टता
Average output voltage
- (ii) सप्लाय r.m.s. करंट
Supply r.m.s. current
- (iii) सप्लाय मूल r.m.s. करंट
Supply fundamental r.m.s. current
- (iv) मूल शक्ति गुणांक
Fundamental power factor
- (v) सप्लाय शक्ति गुणांक
Supply power factor
- (vi) सप्लाय हार्मोनिक गुणांक
Supply harmonic factor
- (vii) वोल्टता ऊर्मिका (रिपल) गुणांक
Voltage ripple factor
- (viii) प्रतिघाती शक्ति (रीएक्टिव पावर) इनपुट
Reactive power input

- (b) सिद्ध कीजिए कि शंट मोटर में उत्पादित बल-आघूर्ण आर्मेचर धारा I_a के समानुपाती होता है और यह कि श्रेणी मोटर के मामले में वह I_a^2 के समानुपाती होता है।

Prove that the torque produced in a shunt motor is proportional to armature current I_a and in case of series motor, it is proportional to I_a^2 .

10

- (c) एक एकल-फेज परिवर्तक (कन्वर्टर) 20 mH के प्रेरकत्व (इन्डक्टेंस) सहित सीरीज़ में 10 ohms के प्रतिरोधक वाले एक R-L भार का भरण करता है। परिवर्तक ऐसे प्रचालित होता है कि भार के आर-पार d.c. वोल्टता 250 V हो। परिवर्तक में प्रयुक्त थाइरिस्टर की 300 mA की धारक धारा है और 5 μ s का विलंब काल है। द्वार धारा के स्पंद विस्तार (पल्स विड्थ) का निर्धारण कीजिए।

A single-phase converter feeds an R-L load having a resistance of 10 ohms in series with an inductance of 20 mH. The converter operates such that the d.c. voltage across the load is 250 V. The thyristor used in the converter has holding current of 300 mA and a delay time of 5 μ s. Determine the pulse width of gate current.

10

- (d) एक यादृच्छिक चर का $f(x) = ae^{-b|x|}$ के द्वारा दत्त एक चरघातांकी (एक्सपोनेन्शियल) प्रायिकता फलन है, जहाँ a और b स्थिर हैं। (i) a और b के बीच संबंध तथा (ii) x का वितरण फलन मालूम कीजिए।

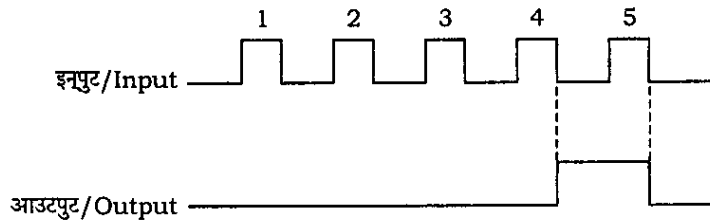
A random variable has an exponential probability function given by $f(x) = ae^{-b|x|}$, where a and b are constants. Find (i) the relationship between a and b , and (ii) the distribution function of x .

10

- (e) एक ऐसा परिपथ डिज़ाइन कीजिए जो चित्र 4 में दिखाए गए इनपुट-आउटपुट संबंध को प्रदान करे।

Design a circuit that gives the input-output relationship shown in Fig. 4.

10



चित्र/Fig. 4

6. (a) एक दिष्ट धारा (d.c.) शंट मोटर 480 V सप्लाई पर 80 A का करंट लेती है और 960 r.p.m. पर चलती है। आर्मेचर प्रतिरोध 0.25 ohm है और क्षेत्र प्रतिरोध 120 ohms है। मोटर की रफ़्तार का, अपरिवर्ती बल-आघूर्ण सहित, 400-750 r.p.m. के परास में नियंत्रण करने के लिए एक चॉपर का इस्तेमाल किया जाता है। चॉपर की चालू अवधि (ऑन-पीरियड) 3 ms है। क्षेत्र को 480 V सप्लाई से सीधे ही पूर्ति की जाती है। चॉपर की आवृत्तियों के परास का निर्धारण कीजिए।

A d.c. shunt motor takes a current of 80 A on a 480 V supply and runs at 960 r.p.m. The armature resistance is 0.25 ohm and the field resistance is 120 ohms. A chopper is used to control the speed of the motor in the range of 400-750 r.p.m. having constant torque. The on-period of the chopper is 3 ms. The field is supplied directly from 480 V supply. Determine the range of frequencies of the chopper.

20

(b) (i) निम्नलिखित संख्याओं के 2's पूरक (कॉम्प्लीमेंट) मालूम कीजिए :

(1) 10010010

(2) 11011000

Find 2's complement of the following numbers :

(1) 10010010

(2) 11011000

(ii) तर्कसंगत समीकरण $Y = (A + BC)(B + \bar{C}A)$ को प्रोडक्ट-ऑफ-सम्स (POS) में परिवर्तित कीजिए और (1) OR और AND द्वारों तथा (2) NOR द्वारों का इस्तेमाल करते हुए परिपथों का डिजाइन तैयार कीजिए।

Convert the logical equation $Y = (A + BC)(B + \bar{C}A)$ into product-of-sums (POS) form and design circuits using (1) OR and AND gates and (2) NOR gates.

(iii) TTL द्वार के ट्रांजिस्ट्रों के संग्राहक और आधार के बीच योजित शॉटकी डायोड के प्रकार्य को स्पष्ट कीजिए।

Explain the function of Schottky diode connected between the collector and base of transistors of TTL gate.

20

(c) एक 550 V, 55 kVA, एकल-फेज़ प्रत्यावर्तित (आल्टर्नेटर) का 0.2Ω का प्रभावी प्रतिरोध है। लघु परिपथ पर 10 A का क्षेत्र करंट 200 A का आर्मेचर करंट और खुले परिपथ पर 450 V का e.m.f. पैदा करता है। (i) तुल्यकालिक प्रतिघात (सिन्क्रोनस रिऐक्टेंस) और (ii) शक्ति गुणांक 0.8 पश्चगामी सहित पूर्ण-भार नियमन का परिकलन कीजिए।

A 550 V, 55 kVA, single-phase alternator has effective resistance of 0.2Ω . A field current of 10 A produces an armature current of 200 A on short circuit and an e.m.f. of 450 V on open circuit. Calculate (i) the synchronous reactance and (ii) the full-load regulation with power factor 0.8 lagging.

10

7. (a) ट्रांसफॉर्मर की पूर्ण-दिवस दक्षता (एफ़िशिएंसी) का वर्णन कीजिए।

Describe all-day efficiency of a transformer.

10

(b) दो यादृच्छिक चर X और Y स्वतंत्र हैं और सर्वसम रूप से वितरित हैं, प्रत्येक शून्य के बराबर माध्य और σ^2 के बराबर प्रसरण सहित गाउसीय घनत्व फलन के साथ है। यदि ये दो यादृच्छिक चर समतल में एक बिंदु के निर्देशांकों को छोटित करते हों, तो ध्रुवीय निर्देशांकों में उसके परिमाण और फेज़ का प्रायिकता घनत्व फलन मालूम कीजिए।

The two random variables X and Y are independent and identically distributed each with a Gaussian density function with mean equal to zero and variance equal to σ^2 . If these two random variables denote the coordinates of a point in the plane, find the probability density function of the magnitude and the phase of that in polar coordinates.

20

- (c) संबंधित व्यवस्थात्मक आरेख तथा समय के फलन के रूप में सहचारी वोल्टता और करंट तरंगरूपों के साथ, एक d.c. सीरीज़ मोटर की रफ़्तार का नियंत्रण करने वाले वोल्टता दिक्परिवर्ती चॉपर का वर्णन कीजिए।

Describe the voltage-commutated chopper controlling the speed of a d.c. series motor with relevant schematic diagram and associated voltage and current waveforms as a function of time. 20

8. (a) एक तुल्यकालिक मोटर के लिए आर्मेचर करंट पर उत्तेजन के प्रभाव पर चर्चा कीजिए और 3 ϕ तुल्यकालिक मोटर के निष्पादन की 3 ϕ प्रेरण मोटर के निष्पादन के साथ तुलना कीजिए।

Discuss the effect of excitation on armature current for a synchronous motor and compare the performance of 3 ϕ synchronous motor with 3 ϕ induction motor. 20

- (b) PLL का इस्तेमाल करते हुए आवृत्ति विमॉडुलन की विधि स्पष्ट कीजिए।

Explain the method of frequency demodulation using PLL. 15

- (c) एक तीन-फेज़, चार-पोल, 50 Hz प्रेरण मोटर (इन्डक्शन मोटर) में रफ़्तार नियंत्रण के लिए रोटार परिपथ में एक चॉपर-नियंत्रित प्रतिरोधक है। भार बल-आघूर्ण ω^2 है। जब थाइरिस्टर ON हो, तब बल-आघूर्ण औसत 0.03 के सर्पण (स्लिप) पर 30 N-m है। यदि $\frac{T_{ON}}{T_{OFF}} = 1$, औसत बल-आघूर्ण और रफ़्तार का संगणन कीजिए। जब थाइरिस्टर OFF होता है, उस समय मोटर का बल-आघूर्ण, थाइरिस्टर के ON की स्थिति के बल-आघूर्ण का 80 प्रतिशत होता है। रफ़्तार विचरण तुल्यकालिक रफ़्तार से कम होकर 1200 r.p.m. के परास में आ जाता है। 25 N-m का औसत बल-आघूर्ण प्रदान करने के लिए अनुपात $\frac{T_{ON}}{T_{OFF}}$ का निर्धारण कीजिए।

A three-phase, four-pole, 50 Hz induction motor has a chopper-controlled resistance in the rotor circuit for speed control. Load torque is ω^2 . When the thyristor is ON, the torque is 30 N-m at a slip of average 0.03. If $\frac{T_{ON}}{T_{OFF}} = 1$, compute the average torque and speed. The motor develops a torque of 80 percent of ON torque when the thyristor is OFF. The speed variation ranges down to 1200 r.p.m. from synchronous speed. Determine the ratio $\frac{T_{ON}}{T_{OFF}}$ to give an average torque of 25 N-m. 15
