

CIVIL ENGINEERING

Paper—I

Time Allowed : Three Hours

Maximum Marks : 300

INSTRUCTIONS

Each question is printed both in Hindi and in English.

Answers must be written in the medium specified in the Admission Certificate issued to you, which must be stated clearly on the cover of the answer-book in the space provided for the purpose. No marks will be given for the answers written in a medium other than that specified in the Admission Certificate.

*Candidates should attempt Question Nos. 1 and 5, which are compulsory, and any **three** of the remaining questions selecting at least **one** question from each Section.*

The number of marks carried by each question is indicated at the end of the question.

Notations/terms used have their usual meanings, unless otherwise indicated.

If any data is considered insufficient, assume suitable value and indicate the same clearly.

Newton may be converted to kg using the equality 1 kilonewton (1 kN) = 100 kg, if found necessary.

A graph sheet is attached to this question paper for use by candidates. This should be carefully detached from the question paper and securely attached to the answer-book.

Important Note : *Whenever a question is being attempted, all its parts/sub-parts must be attempted contiguously. This means that before moving on to the next question to be attempted, candidates must finish attempting all parts/sub-parts of the previous question attempted. This is to be strictly followed.*

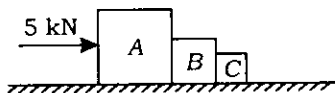
Pages left blank in the answer-book are to be clearly struck out in ink. Any answers that follow pages left blank may not be given credit.

ध्यान दें : अनुदेशों का हिन्दी रूपान्तर इस प्रश्न-पत्र के पिछले पृष्ठ पर रूपा है।

Section—A

1. (a) Compare the moments of resistance for a given maximum bending stress of a beam of square section placed (i) with two sides vertical and (ii) with a diagonal vertical. The bending in each case is parallel to vertical plane. 12

- (b) Three bodies A, B and C of masses 50 kg, 30 kg and 20 kg respectively are under a force of 5 kN as shown. Calculate the force transferred between A and B, B and C. Assume all are frictionless surfaces. 12



- (c) A two-hinged parabolic arch of span 50 m and rise 5 m is under no external load. If the left support yields horizontally by 0.5 mm (outward) and the temperature rises by 10°C , calculate the horizontal thrust developed and draw the bending moment diagram assuming secant variation. Take $EI = 1 \times 10^{12} \text{ kN-mm}^2$, $\alpha = 10 \times 10^{-7} / ^\circ\text{C}$. 12
- (d) A pipeline carrying oil of specific gravity 0.8 changes in diameter from 300 mm at position A to 500 mm diameter at position B, which is 5 m at a higher level. If the pressure at A is 19.62 N/cm^2 and at B is 14.91 N/cm^2 , and the discharge is $0.2 \text{ m}^3/\text{s}$, determine the loss of head and the direction of the flow. 12

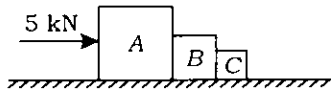
खण्ड—क

1. (क) एक वर्गाकार परिच्छेद की धरन के, दिए गए अधिकतम बंकन प्रतिबल के लिए, प्रतिरोध आघूर्णों की तुलना कीजिए—

- (i) जब धरन की दो भुजाएँ ऊर्ध्वाधर हों;
(ii) जब धरन का विकर्ण ऊर्ध्वाधर हो।

प्रत्येक दशा में बंकन ऊर्ध्वाधर समतल के समांतर होता है। 12

- (ख) तीन पिंड A , B तथा C , जिनके द्रव्यमान क्रमशः 50 kg, 30 kg तथा 20 kg हैं, 5 kN के बल के प्रभाव में हैं, जैसा दिखाया गया है। A तथा B और B तथा C के मध्य स्थानांतरित बल को ज्ञात कीजिए। यह मान लीजिए कि सभी पृष्ठ घर्षणरहित हैं। 12



- (ग) एक दो कब्जों वाले परवल्यिक डाट की विस्तृति 50 m तथा उत्थान 5 m है तथा उस पर कोई बाह्य भार नहीं है। यदि बायाँ आधार 0.5 mm (बाहर की तरफ) क्षैतिज दिशा में पराभवन करता है तथा ताप 10°C बढ़ जाता है, तब उत्पन्न क्षैतिज प्रणोद की गणना कीजिए तथा सीकेंट विचलन की कल्पना करते हुए बंकन आघूर्ण आरेख खींचिए। $EI = 1 \times 10^{12} \text{ kN-mm}^2$, $\alpha = 10 \times 10^{-7} / ^\circ\text{C}$ लीजिए। 12

- (घ) एक पाइपलाइन, जो 0.8 आपेक्षिक घनत्व के तेल को प्रवाहित करती है, का बिन्दु A पर व्यास 300 mm है और वह बिन्दु B पर 500 mm व्यास में बदल जाता है जो 5 m के ऊँचे स्तर पर है। यदि A पर दाब 19.62 N/cm^2 तथा B पर 14.91 N/cm^2 एवं निस्सरण $0.2 \text{ m}^3/\text{s}$ है, तब शीर्ष-हानि तथा प्रवाह की दिशा ज्ञात कीजिए। 12

- (e) An expression for the velocity distribution in the boundary layer flow on a flat plate is given as

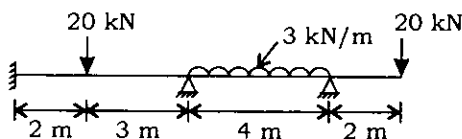
$$\frac{u}{U} = a + b\eta + c\eta^2$$

where $\eta = \frac{y}{\delta}$, and a , b and c are constants. u and U are velocities at y and δ respectively. y is the distance measured normal to the plate and δ is boundary layer thickness. Value of $u = U$ when $y = \delta$. Sketch the boundary layer thickness growth along the flat plate and velocity distribution in the boundary layer. Find the ratio of boundary layer thickness to displacement thickness.

12

2. (a) Analyse the continuous beam as shown by moment distribution method. Draw the bending moment diagram. Assume $EI = \text{constant}$.

15



- (b) A cantilever beam of cross-section $50 \text{ mm} \times 100 \text{ mm}$ is subjected to a compressive force parallel to the longitudinal axis of the beam at the free end. The point of application of the

- (ड) एक सपाट प्लेट पर सीमांत परत प्रवाह में वेग आबंटन के लिए व्यंजक इस प्रकार है

$$\frac{u}{U} = a + b\eta + c\eta^2$$

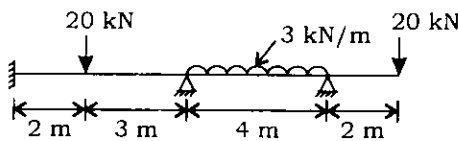
जहाँ $\eta = \frac{y}{\delta}$, तथा a , b और c स्थिरांक हैं। u तथा U

क्रमशः y तथा δ पर वेग व्यक्त करते हैं। y प्लेट के लंबवत् नापी गई दूरी है तथा δ सीमांत परत मोटाई है। जब $y = \delta$ हो, तब $u = U$ होता है। सपाट प्लेट की दिशा में सीमांत परत मोटाई में वृद्धि तथा सीमांत परत में वेग आबंटन को चित्रित कीजिए। सीमांत परत मोटाई का विस्थापन मोटाई से अनुपात ज्ञात कीजिए।

12

2. (क) आघूर्ण बंटन विधि द्वारा सतत धरन का, जैसा दिखाया गया है, विश्लेषण कीजिए। इसके लिए बंकन आघूर्ण आरेख खींचिए। $EI =$ स्थिरांक मान लीजिए।

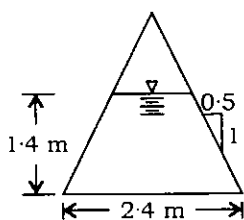
15



- (ख) एक प्रास धरन पर, जो $50 \text{ mm} \times 100 \text{ mm}$ अनुप्रस्थ काट का है, उसके अनुदैर्घ्य अक्ष के समान्तर मुक्त सिरे पर संपीडन बल लग रहा है। बल का लगाव-बिन्दु तली की सतह से

load is at 10 mm above the bottom surface on the vertical centroidal axis. The span of the beam is 4 m. Calculate the maximum stresses in the beam. 15

- (c) Water is flowing at a critical depth of flow = 1.4 m in a channel shown in the figure below. Estimate the discharge and specific energy in the channel. 15



Triangular channel

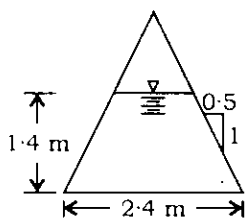
- (d) The difference in water surface levels in two tanks is 15 m and distance between them is 600 m. Two pipes of diameters 30 cm and 20 cm, and each having equal length, are connected to these tanks. Find the discharge through the pipes when they are connected appropriately in (i) series and (ii) parallel. The coefficient of friction = 0.04 for each pipe. Use $h_f = \frac{fLV^2}{2gd}$. Find the ratio of discharges when the pipes are in parallel to when the pipes are in series. 15

10 mm ऊपर ऊर्ध्वाधर केन्द्रक अक्ष पर है। धरन की विस्तृति 4 m है। धरन में अधिकतम प्रतिबलों की गणना कीजिए।

15

- (ग) नीचे चित्र में दिखाई गई वाहिका में जल, प्रवाह की क्रांतिक गहराई = 1.4 m पर प्रवाहित हो रहा है। निस्सरण तथा वाहिका में विशिष्ट ऊर्जा का आकलन कीजिए।

15



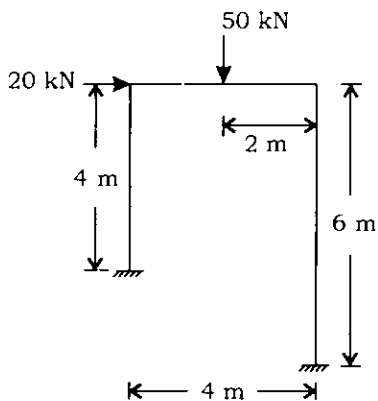
त्रिभुजाकार वाहिका

- (घ) दो टंकियों में जल की सतहों में अंतर 15 m है तथा उनके बीच की दूरी 600 m है। दो पाइप जिनके व्यास 30 cm तथा 20 cm हैं और जिनकी लंबाई बराबर है, इन टंकियों से जुड़े हैं। पाइपों से निस्सरण ज्ञात कीजिए जब वे समुचित रूप से जोड़े गए हैं (i) श्रेणी में तथा (ii) समांतर में। प्रत्येक पाइप के लिए घर्षण गुणांक = 0.04 है। $h_f = \frac{fLV^2}{2gd}$ प्रयुक्त कीजिए। पाइपों के समांतर तथा श्रेणी जोड़ के निस्सरणों का अनुपात ज्ञात कीजिए।

15

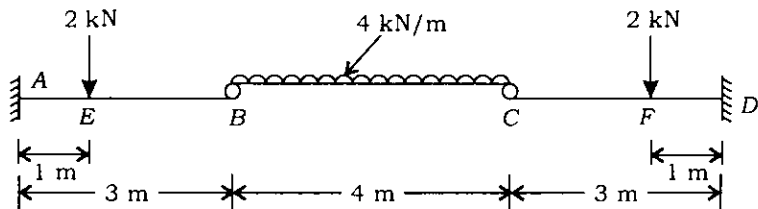
3. (a) Determine the plastic moment capacity of the frame as shown. Assume $EI = \text{constant}$.

15



- (b) Draw the bending moment and shear force diagram of the beam as shown. $EI = \text{constant}$.

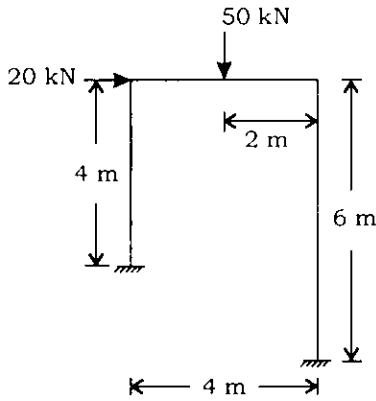
15



- (c) Derive Euler's equation of motion along a streamline for an ideal fluid flow stating clearly the assumptions. Explain how this is integrated to get Bernoulli's equation along a streamline. How is this

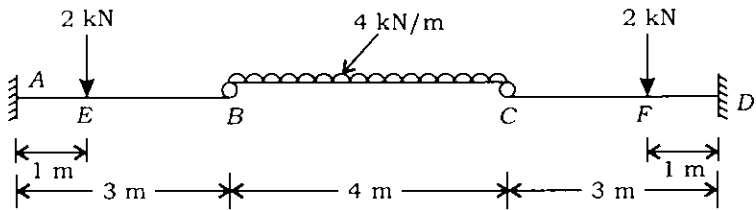
3. (क) दिखाए गए फ्रेम की पराप्रत्यास्थ आघूर्ण क्षमता ज्ञात कीजिए। $EI =$ स्थिरांक मान लीजिए।

15



- (ख) दिखाए गए धरन के लिए बंकन आघूर्ण तथा अपरूपण बल आरेख खींचिए। $EI =$ स्थिरांक।

15



- (ग) कल्पनाओं का स्पष्ट उल्लेख करते हुए, एक आदर्श तरल प्रवाह के लिए एक धारा-रेखा की दिशा में आँयलर का गति समीकरण व्युत्पन्न कीजिए। स्पष्ट कीजिए कि कैसे इसका समाकलन करके धारा-रेखा की दिशा में बर्नूली

equation modified while applying in practice? Draw a relevant sketch pertaining to Bernoulli's equation components for flow in an upward inclined converging pipe.

15

(d) An inward reaction turbine has an external diameter 1.2 m and breadth 0.3 m. If the velocity of flow at inlet is 3 m/s, find the mass of the water passing through the turbine per second. Assume 15 percent of the area of flow is blocked by blade thickness. If the speed of the runner is 240 r.p.m. and guide blade angle at inlet is 15° to the wheel tangent, draw inlet velocity triangle and find—

- (i) the runner vane angle at inlet;
- (ii) the velocity of the wheel at inlet;
- (iii) the absolute velocity of water leaving the guide blade;
- (iv) the relative velocity of water entering the runner vane.

15

समीकरण प्राप्त किया जाता है। व्यवहार में उपयोग के लिए इस समीकरण में कैसे संशोधन किया जाता है? ऊपर की ओर नत अभिसारी पाइप में प्रवाह के लिए बर्नूली समीकरण के घटकों से संबंधित संगत चित्र बनाइए।

15

(घ) एक भीतरी प्रतिक्रिया टरबाइन का बाह्य व्यास 1.2 m तथा चौड़ाई 0.3 m है। यदि अंतर्गम पर प्रवाह वेग 3 m/s है, तब प्रति सेकंड टरबाइन से होकर जाने वाले जल का द्रव्यमान ज्ञात कीजिए। यह मान लीजिए कि प्रवाह का 15 प्रतिशत क्षेत्र ब्लेड मोटाई के कारण अवरुद्ध रहता है। यदि रनर की चाल 240 r.p.m. हो तथा अंतर्गम पर गाइड ब्लेड कोण पहिए स्पर्श-रेखा से 15° है, तब अंतर्गम वेग त्रिभुज खींचिए तथा ज्ञात कीजिए—

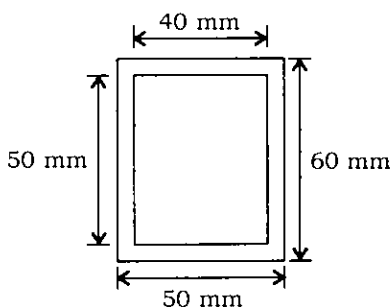
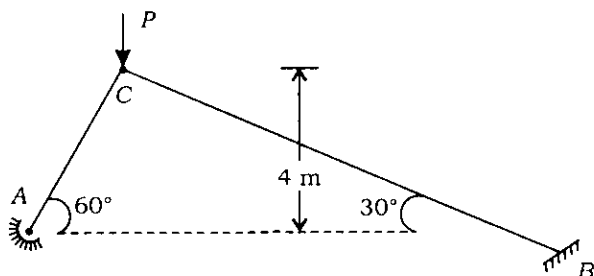
(i) अंतर्गम पर रनर वेन कोण;

(ii) अंतर्गम पर पहिए का वेग;

(iii) गाइड ब्लेड से निकलने वाले जल का निरपेक्ष वेग;

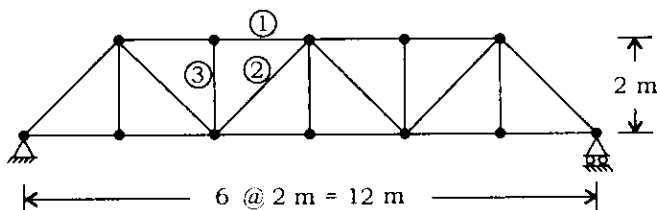
(iv) रनर वेन में प्रवेश कर रहे जल का आपेक्षिक वेग। 15

4. (a) Calculate the maximum load P that can be applied on the frame as shown. Yield stress = 320 MPa and $E = 210$ GPa. 15

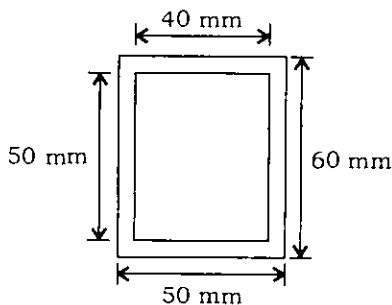
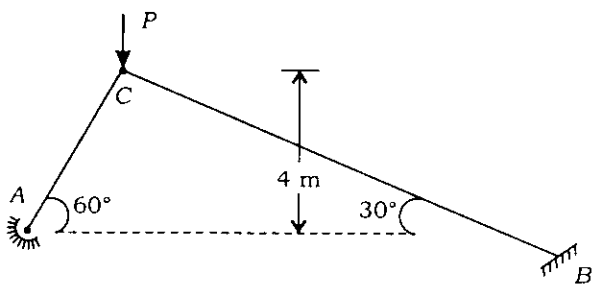


C/S of the members

- (b) Draw the influence line diagram for forces in the members ①, ② and ③ of the truss as shown assuming loads are moving on the bottom chord. 15

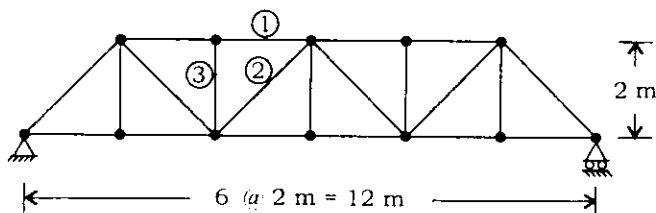


4. (क) फ्रेम पर लगाये जा सकने वाला अधिकतम भार P , जैसा चित्र में दिखाया गया है, की गणना कीजिए। पराभवन प्रतिबल = 320 MPa तथा $E = 210$ GPa है। 15



अवयवों के अनुप्रस्थ काट

- (ख) यह कल्पना करते हुए कि भार निचले जीवा पर चल रहा है, कैची के अवयवों ①, ② तथा ③ में लगने वाले बलों के लिए प्रभाव रेखा आरेख खींचिए। 15



(c) A jet of water of diameter 100 mm strikes a curved vane at its centre with a velocity of 15 m/s. The curved vane is moving with a velocity of 7 m/s in the direction of the jet. The jet is deflected through an angle of 160° . Assuming the vane is smooth, find—

- (i) the force exerted on the vane in the direction of the jet;
- (ii) the power of the jet;
- (iii) the efficiency.

A series of vanes are attached to a rotating wheel such that jet always strikes the vane. Find (i), (ii) and (iii) of the above case for this situation also. 15

(d) A liquid of specific gravity 1.6 is flowing upwards at the rate of $0.1 \text{ m}^3/\text{s}$ through a vertical venturi meter with an inlet diameter of 0.3 m and throat diameter of 0.15 m. The coefficient of discharge is 0.98. The vertical distance between the pressure tapplings is 0.5 m.

- (i) Find the difference in readings of the two pressure gauges, which are connected to the two pressure tapplings.
- (ii) Find the difference in levels of mercury columns of the differential manometer connected to the tapplings in place of pressure gauges.
- (iii) Sketch the arrangement showing the details. 15

(ग) जल का एक 100 mm व्यास वाला प्रधार एक वक्र वेन के केन्द्र पर 15 m/s के वेग से टकराता है। वक्र वेन प्रधार की दिशा में 7 m/s के वेग से गति कर रही है। प्रधार 160° के कोण पर विक्षेपित हो जाती है। वेन को चिक्कण मानते हुए, ज्ञात कीजिए—

(i) प्रधार की दिशा में वेन पर लगा बल;

(ii) प्रधार की शक्ति;

(iii) दक्षता।

एक घूर्णन कर रहे चक्र पर कई वेनों को ऐसे लगाया गया है कि प्रधार हमेशा वेन से टकराती है। इस अवस्था के लिए भी उपर्युक्त (i), (ii) तथा (iii) को ज्ञात कीजिए।

15

(घ) एक ऊर्ध्वाधर वेंदुरी मीटर में, जिसका अंतर्गम व्यास 0.3 m तथा कंठ व्यास 0.15 m है, 1.6 आपेक्षिक घनत्व का द्रव ऊपर की ओर प्रवाहित हो रहा है जिसकी प्रवाह दर $0.1 \text{ m}^3/\text{s}$ है। इसका निस्सरण गुणांक 0.98 है। दाब टैपनों के मध्य ऊर्ध्वाधर दूरी 0.5 m है।

(i) दोनों दाब टैपनों में लगाए गए दाबमापी के पाठ्यांकों में अंतर ज्ञात कीजिए।

(ii) यदि दाबमापी के स्थान पर दोनों टैपनों में विभेदी मैनुमीटर लगा हो, तो उसके पारद स्तरों के मध्य अंतर ज्ञात कीजिए।

(iii) सभी विवरणों को दर्शाते हुए व्यवस्था रेखाचित्र बनाइए।

15

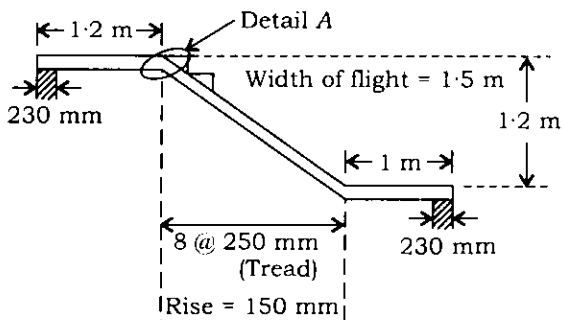
Section—B

5. (a) A reinforced concrete rectangular section of size 300 mm × 600 mm (effective depth) is reinforced with three bars of 20 mm dia. Determine the safe uniformly distributed working load that the beam can carry over a simply supported effective span of 5 m. Do not ignore self-weight of the beam. Concrete used is M 20 grade and steel used is Fe 415. Use limit state method. 12
- (b) A short reinforced concrete column of size 300 mm × 300 mm is reinforced with four HYSD bars of Fe 415 having 20 mm dia. Concrete used is M 20. Determine the safe working load that the column can carry. If the load is doubled and steel amount is kept the same, find the required section of square column. Use limit state method. 12
- (c) Which law controls the wet analysis? Give assumptions and limitations of the law. 12
- (d) What is quicksand phenomenon? How does it happen and how is it remedied? 12
- (e) What is earth pressure at rest? Explain it considering active and passive pressure. 12

खण्ड—ख

5. (क) एक प्रतिबलित कंक्रीट आयताकार परिच्छेद, जिसकी आमाप $300 \text{ mm} \times 600 \text{ mm}$ (प्रभावी गहराई) है, 20 mm व्यास की तीन छड़ों से प्रतिबलित है। वह एकसमान बंटित कार्यकारी भार ज्ञात कीजिए, जिसे धरन सुरक्षापूर्वक 5 m की सरल आधारित प्रभावी विस्तृति पर वहन कर सके। धरन के स्वयं के भार को नगण्य न मानिए। प्रयुक्त कंक्रीट M 20 कोटि का है तथा प्रयुक्त इस्पात Fe 415 कोटि का है। सीमा अवस्था विधि का प्रयोग कीजिए। 12
- (ख) एक छोटा प्रतिबलित कंक्रीट स्तंभ, जिसकी आमाप $300 \text{ mm} \times 300 \text{ mm}$ है, 20 mm व्यास की चार HYSD छड़ों से, जो Fe 415 की हैं, प्रतिबलित किया गया है। प्रयुक्त कंक्रीट M 20 कोटि का है। सुरक्षित कार्यकारी भार ज्ञात कीजिए जो स्तंभ वहन कर सके। यदि भार को दो गुना कर दिया जाय तथा इस्पात की मात्रा वही रहे, तब वर्गाकार स्तंभ का आवश्यक परिच्छेद ज्ञात कीजिए। सीमा अवस्था विधि का उपयोग कीजिए। 12
- (ग) कौन-सा नियम आर्द्र विश्लेषण को नियंत्रित करता है? नियम की कल्पनाओं तथा सीमाओं का उल्लेख कीजिए। 12
- (घ) द्रुतबालू घटना किसे कहते हैं? यह कैसे घटित होती है तथा इसका निराकरण कैसे करते हैं? 12
- (ङ) स्थिर अवस्था में भूमि दाब क्या है? सक्रिय तथा निष्क्रिय दाब का संज्ञान लेते हुए स्पष्ट कीजिए। 12

6. (a) The following figure shows the flight of staircase of a hospital building which is simply supported on two walls at two ends. Assume suitable live load, finish load and other dead loads :



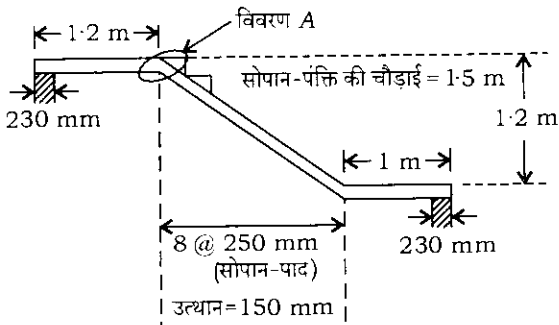
For the given data—

- (i) find at which section, the maximum moment will occur;
- (ii) find the total steel and give total number of bars of particular dia to be provided in the flight;
- (iii) find the nominal shear stress at critical section;
- (iv) show the detailing of reinforcement at A without any curtailment of main longitudinal bars.

No need to apply deflection check.
Use limit state method.

15

6. (क) नीचे दिए चित्र में एक अस्पताल भवन की सोपान-पंक्ति को दिखाया गया है, जो दोनों सिरों पर दो दीवारों पर सरल आधारित है। समुचित चल भार, परिष्कृति भार तथा अन्य अचल भारों को मान लीजिए :



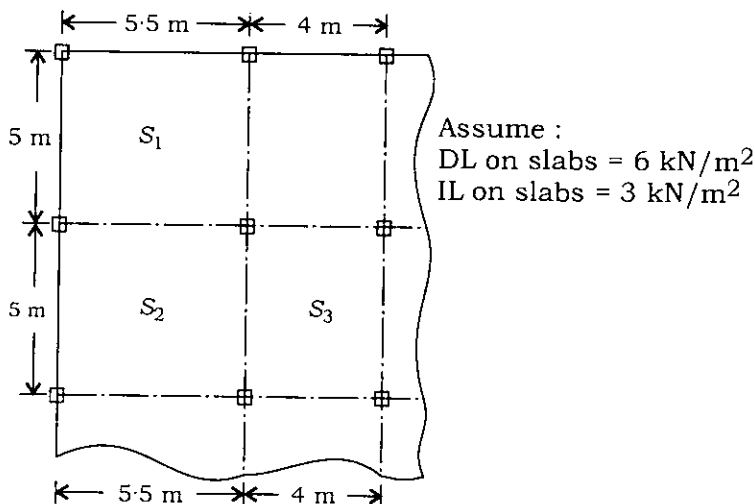
दिए गए आँकड़ों के लिए—

- ज्ञात कीजिए कि किस जगह अधिकतम आघूर्ण उत्पन्न होगा;
- सोपान-पंक्ति में प्रयुक्त कुल इस्पात तथा विशिष्ट व्यास वाले कुल छड़ों की संख्या बताइए;
- क्रांतिक परिच्छेद पर प्रसामान्य अपरूपण प्रतिबल ज्ञात कीजिए;
- A पर मुख्य अनुदैर्घ्य छड़ों की रुकावट के बिना प्रबलन का विवरण दीजिए।

विक्षेप जाँच की कोई आवश्यकता नहीं है। सीमा अवस्था विधि का प्रयोग कीजिए।

15

(b) The following figure shows the plan of slab of a framed building. It consists of several panels with different edge conditions :

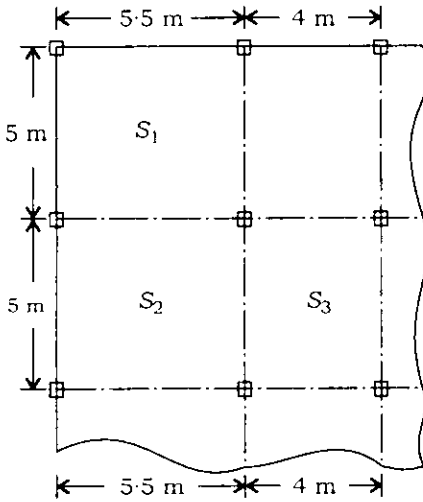


The positive and negative short-span and long-span factored moments are given in the table for three panels :

Slab	Short-span moments in kN-m per m width		Long-span moments in kN-m per m width	
	(+)ve moment	(-)ve moment	(+)ve moment	(-)ve moment
S_1	13.5	17.9	11.8	15.86
S_2	10.8	14.5	9.46	12.5
S_3	7.34	9.72	5.18	6.91

From the given moments, work out positive and negative bending moment coefficients, and indicate for which edge condition and for which long-span to short-span ratio, they are applicable. 15

(ख) नीचे दिए चित्र में एक ढाँचायुक्त भवन के छतपट का अनुविक्षेप दिखाया गया है। इसमें विभिन्न सिरा स्थितियों वाले अनेकों पैनल हैं :



कल्पना कीजिए :

छतपटों पर DL = 6 kN/m²

छतपटों पर IL = 3 kN/m²

तीन पैनलों के लिए धनात्मक एवं ऋणात्मक छोटे तथा लंबे विस्तृति के विभाजित आघूर्ण तालिका में दिए गए हैं :

छतपट	छोटी विस्तृति आघूर्ण kN-m प्रति m चौड़ाई में		लंबी विस्तृति आघूर्ण kN-m प्रति m चौड़ाई में	
	धनात्मक आघूर्ण	ऋणात्मक आघूर्ण	धनात्मक आघूर्ण	ऋणात्मक आघूर्ण
S ₁	13.5	17.9	11.8	15.86
S ₂	10.8	14.5	9.46	12.5
S ₃	7.34	9.72	5.18	6.91

दिए गए आघूर्णों से धनात्मक तथा ऋणात्मक बंकन आघूर्ण गुणांक प्राप्त कीजिए और यह दिखाइए कि वे किस सिरा स्थिति तथा किस लंबी विस्तृति और छोटी विस्तृति के अनुपात के लिए लागू होते हैं।

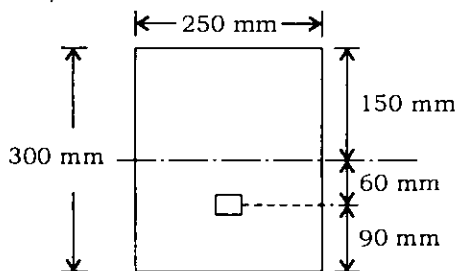
15

(c) The dry unit weight γ_d of a soil having 15% moisture content is 18.5 kN/m^3 . Find the bulk unit weight γ , saturated unit weight γ_{sat} and submerged unit weight γ' . Assume $G = 2.7$. 15

(d) What are the shear strength parameters? How are they determined? The following data are obtained from a series of drained shear box tests on 36 cm^2 sample of silty clay. Plot the graph for effective shear strength parameters. Give the value of attraction (Janbu) : 15

Normal stress (kN/m^2)	:	20	40	60
Maximum shear stress (kN/m^2)	:	19.5	28.6	38.0

7. (a) A prestressed concrete beam section is 250 mm wide and 300 mm deep. The initial prestress force is 450 kN at an eccentricity of 60 mm as shown below. The beam has a span of 5.75 m and has to carry an imposed load of 7.5 kN/m . Analyse the beam section for the stresses produced at mid-span before and after the application of imposed load. Allow a loss of prestress of 15%. Assume unit weight of concrete as 24 kN/m^3 . 15

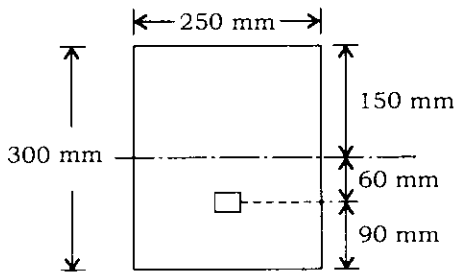


(ग) एक मृदा का शुष्क एकांक भार γ_d , जिसमें 15% आर्द्रता है, 18.5 kN/m^3 है। इसका पुंज एकांक भार γ , संतृप्त एकांक भार γ_{sat} तथा निमज्ज एकांक भार γ' ज्ञात कीजिए। $G = 2.7$ मानिए। 15

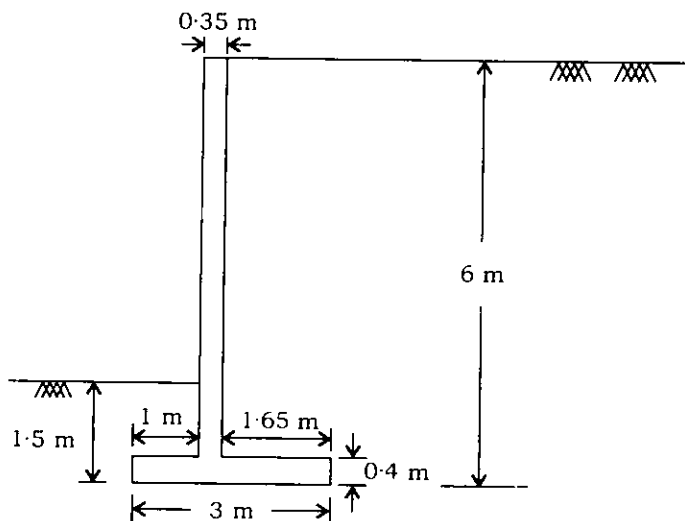
(घ) अपरूपण सामर्थ्य प्राचल कौन-से हैं? उनको कैसे ज्ञात किया जाता है? गादमय मृत्तिका के 36 cm^2 निदर्शक पर अपवाहित अपरूपण बक्से के अनेकों परीक्षणों से निम्नलिखित आँकड़े प्राप्त किए गए हैं। प्रभावी अपरूपण सामर्थ्य प्राचलों के लिए ग्राफ खींचिए। आकर्षण का मान बताइए (Janbu): 15

अभिलंब प्रतिबल (kN/m^2)	:	20	40	60
अधिकतम अपरूपण प्रतिबल (kN/m^2)	:	19.5	28.6	38.0

7. (क) एक पूर्व-प्रतिबलित कंक्रीट धरन परिच्छेद 250 mm चौड़ा और 300 mm गहरा है। 60 mm की उत्केन्द्रता पर आरंभिक पूर्व-प्रतिबलन बल 450 kN लग रहा है, जैसा कि चित्र में दिखाया गया है। धरन की विस्तृति 5.75 m है तथा इसको 7.5 kN/m का आरोपित भार वहन करना है। आरोपित बल लगने से पहले तथा बाद में मध्य-विस्तृति पर उत्पन्न प्रतिबलों के लिए इस धरन के परिच्छेद का विश्लेषण कीजिए। पूर्व-प्रतिबल की हानि 15% ली जा सकती है। कंक्रीट का एकांक भार 24 kN/m^3 मान लीजिए। 15



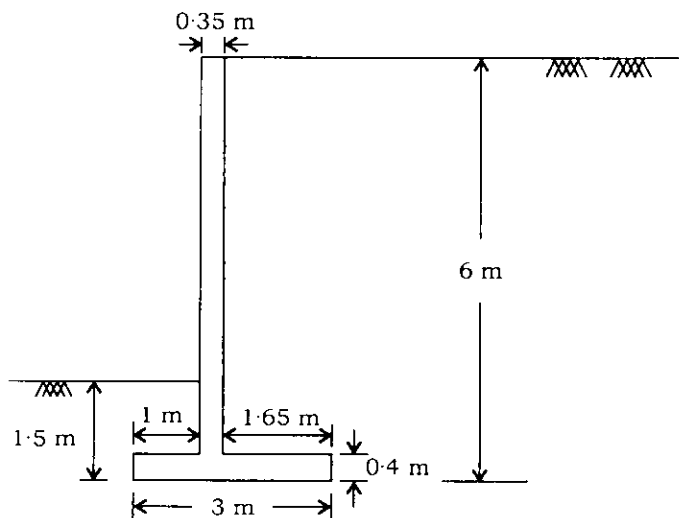
- (b) The figure shown below gives the cross-section of a cantilever retaining wall which is retaining 6 m of earthfill having a unit weight of 16 kN/m^3 . The coefficient of active earth pressure is 0.33. The resultant of all the forces lies in the middle-third of the base. The wall is safe against sliding and overturning. The eccentricity is given as 0.47 m :



Find the base pressures and design the heel slab for the maximum moment only by limit state method. Find the design shear at critical section. Use M 20 concrete and Fe 415 steel. Safe bearing capacity of soil is 180 kN/m^2 .

15

- (ख) नीचे दिए गए चित्र में एक प्रास प्रतिधारक दीवार का परिच्छेद दिखाया गया है जो 6 m मिट्टी भराव का प्रतिधारण करती है जिसका एकांक भार 16 kN/m^3 है। सक्रिय भू-दाब गुणांक 0.33 है। सभी बलों का परिणामी आधार के मध्य-तृतीयांश में स्थित रहता है। दीवार सर्पण तथा अपवर्तन के प्रति सुरक्षित है। उत्केंद्रता 0.47 m दी हुई है :



आधार दाबों को ज्ञात कीजिए तथा एड़ी छतपट का अभिकल्पन सीमा स्थिति विधि से केवल अधिकतम आघूर्ण के लिए कीजिए। क्रान्तिक परिच्छेद पर अभिकल्प अपरूपण ज्ञात कीजिए। M 20 कंक्रीट तथा Fe 415 इस्पात का प्रयोग कीजिए। मृदा की सुरक्षित धारण क्षमता 180 kN/m^2 है।

15

- (c) In laboratory test on a clay sample of thickness 25 mm drained at top only, 50% consolidation occurred in 11 minutes. Find the time required for the corresponding clay layer in field, 2 m thick and drained at top only, to undergo 70% consolidation. Assume $T_{v50} = 0.197$ and $T_{v70} = 0.405$. 15
- (d) Using Terzaghi's theory, determine the ultimate bearing capacity of a strip footing 1.5 m wide resting on a saturated clay ($C_u = 20 \text{ kN/m}^2$, $\phi_n = 0$ and $\gamma_{\text{sat}} = 20 \text{ kN/m}^3$) at a depth of 2 m below the ground level. The water table is also at a depth of 2 m from the ground level. If the water table rises by 1 m, calculate the percentage reduction in the ultimate bearing capacity. 15
8. (a) A tension member 0.9 m long has to resist a service dead load of 20 kN and service live load of 60 kN. Design a rectangular flat bar of standard structural steel of grade Fe 410. Assume that the member is connected by one line of 16 mm diameter bolts of grade 4.6. Use limit state method. Given : Partial safety factor for material, $\gamma_{m_0} = 1.1$ and $\gamma_{m_1} = 1.25$. Partial safety factor for dead load and live load, $\gamma_f = 1.5$. 15

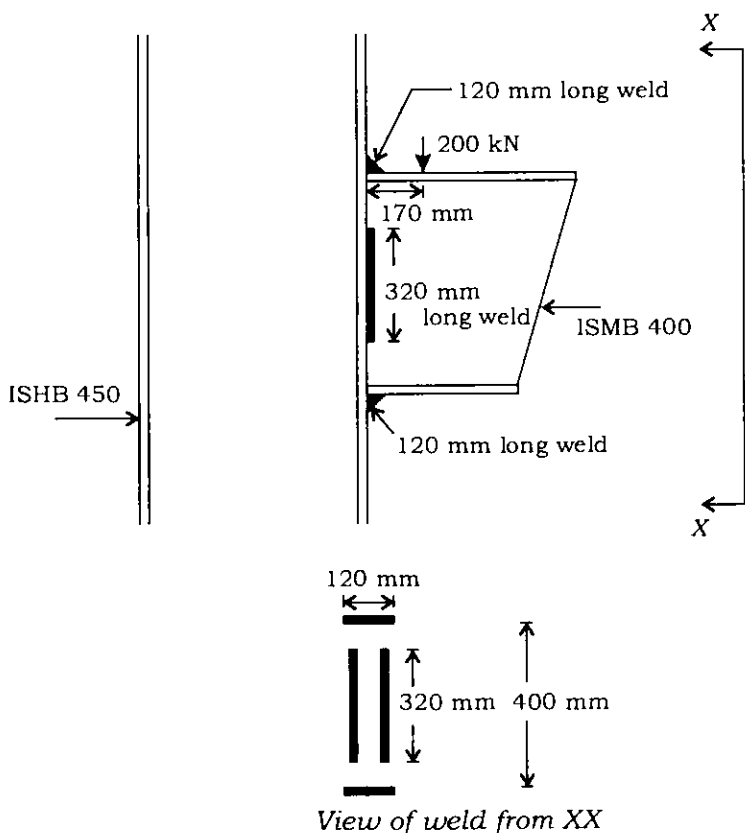
(ग) 25 mm मोटाई के मृदा निदर्श का, जो केवल ऊपर से अपवाहित हुई है, प्रयोगशाला परीक्षण में 11 मिनट में 50% संघनन होता है। उसी मृदा के लिए जो 2 m मोटी तथा ऊपर से अपवाहित है, स्थलीय परीक्षण में 70% संघनन के लिए कितना समय आवश्यक होगा? कल्पना कीजिए $T_{v50} = 0.197$ तथा $T_{v70} = 0.405$ है। 15

(घ) टरजागी सिद्धांत का प्रयोग करते हुए एक पट्टी पाद की चरम धारण क्षमता ज्ञात कीजिए, जो 1.5 m चौड़ी तथा भू-स्तर से 2 m नीचे संतृप्त मृदा ($C_u = 20 \text{ kN/m}^2$, $\phi_n = 0$ तथा $\gamma_{\text{sat}} = 20 \text{ kN/m}^3$) पर टिकी है। जल-स्तर भी भू-स्तर से 2 m नीचे है। यदि जल-स्तर 1 m ऊपर उठ जाता है, तब चरम धारण क्षमता में प्रतिशत कमी की गणना कीजिए। 15

8. (क) एक तनन अवयव, जो 0.9 m लंबा है, को 20 kN के सेवा अचल भार तथा 60 kN के सेवा चल भार का प्रतिरोध करना है। इसके लिए मानक संरचना इस्पात Fe 410 कोटि की एक आयताकार सपाट छड़ का अभिकल्पन कीजिए। मान लीजिए कि यह अवयव 16 mm व्यास के कोटि 4.6 इस्पात की बोल्टों की एक रेखा से जोड़ा गया है। सीमा स्थिति विधि का प्रयोग कीजिए। दिया है : पदार्थ के लिए आंशिक सुरक्षा गुणक $\gamma_{m0} = 1.1$ तथा $\gamma_{m1} = 1.25$ है। चल तथा अचल भार के लिए आंशिक सुरक्षा गुणक $\gamma_f = 1.5$ है। 15

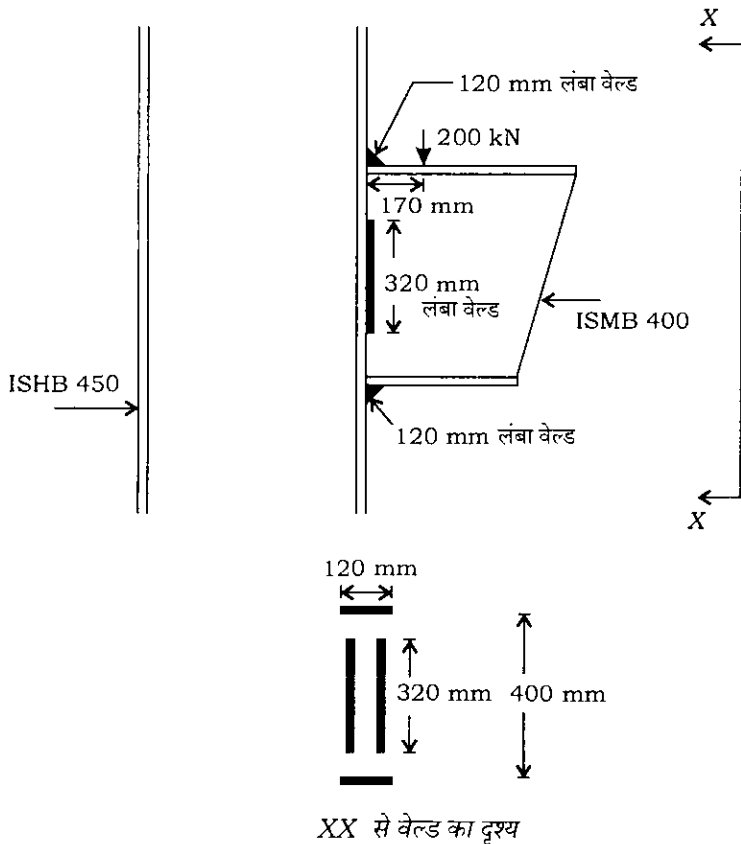
- (b) A joist cutting is used as bracket to support a factored load of 200 kN. It is welded to column flange as shown in the figure given below. Find the size of fillet weld. Grade of steel is Fe 410. Use partial safety factor for shop weld, $\gamma_{mw} = 1.25$. While calculating the moment of inertia, ignore the moment of inertia of the flange weld about its own axis. Use limit state method.

15



(ख) एक जॉयस्ट का कटा टुकड़ा ब्रैकेट के रूप में प्रयुक्त होता है, जो 200 kN के विभाजित भार को वहन करता है। इसको नीचे दिखाए गए चित्र की तरह एक स्तंभ के फ्लैज से वेल्डन द्वारा जोड़ा गया है। फिलेट वेल्ड का साइज़ ज्ञात कीजिए। इस्पात की कोटि Fe 410 है। कार्यशाला वेल्ड के लिए आंशिक सुरक्षा गुणक $\gamma_{mw} = 1.25$ लीजिए। जड़त्व-आघूर्ण की गणना करते समय फ्लैज वेल्ड का अपने अक्ष के सापेक्ष जड़त्व-आघूर्ण नगण्य मानिए। सीमा स्थिति विधि का प्रयोग कीजिए।

15



- (c) What is standard penetration test? What corrections are applied for the test? Name the other penetration tests giving the positive features of the tests. 15
- (d) What type of foundations be provided for successful performance of constructed low-rise structure on expansive soil? 15

- (ग) मानक अंतर्वेशन परीक्षण क्या होता है? इस परीक्षण के लिए कौन-से संशोधन प्रयोग किए जाते हैं? अन्य अंतर्वेशन परीक्षणों का उल्लेख कीजिए तथा उनके धनात्मक लक्षणों को लिखिए। 15
- (घ) प्रसारी मृदा पर सफल कार्यकारी कम ऊँचाई के भवनों में किस प्रकार की नींव होनी चाहिए? 15

★ ★ ★

सिविल इन्जीनियरी**प्रश्न-पत्र—I**

समय : तीन घण्टे

पूर्णांक : 300

अनुदेश

प्रत्येक प्रश्न हिन्दी और अंग्रेजी दोनों में छपा है।

प्रश्नों के उत्तर उसी माध्यम में लिखे जाने चाहिए, जिसका उल्लेख आपके प्रवेश-पत्र में किया गया है, और इस माध्यम का स्पष्ट उल्लेख उत्तर-पुस्तक के मुख-पृष्ठ पर अंकित निर्दिष्ट स्थान पर किया जाना चाहिए। प्रवेश-पत्र पर उल्लिखित माध्यम के अतिरिक्त अन्य किसी माध्यम में लिखे गए उत्तर पर कोई अंक नहीं मिलेंगे।

प्रश्न संख्या 1 और 5 अनिवार्य हैं। बाकी प्रश्नों में से प्रत्येक खण्ड से कम-से-कम एक प्रश्न चुनकर किन्हीं तीन प्रश्नों के उत्तर दीजिए।

प्रत्येक प्रश्न के लिए नियत अंक प्रश्न के अंत में दिए गए हैं।

संकेत/शब्दावली प्रचलित अर्थों में प्रयुक्त हैं, अन्यथा निर्दिष्ट हैं।

यदि कुछ आँकड़े अपर्याप्त प्रतीत हों, तो उचित मान स्वयं स्थापित कर लीजिए और उनको निर्दिष्ट कीजिए।

यदि आवश्यक हो, तो 1 किलोन्यूटन (1 kN) = 100 किलोग्राम (100 kg) के आधार पर न्यूटन को किलोग्राम में परिवर्तित किया जा सकता है।

आपके इस्तेमाल के लिए प्रश्न-पत्र के साथ एक ग्राफ पत्रा संलग्न है। उसको ध्यानपूर्वक अलग करके अपने उत्तर-पुस्तक में मजबूती से नत्थी कर लीजिए।

विशेष निर्देश : यह आवश्यक है कि जब भी किसी प्रश्न का उत्तर दे रहे हों, तब उस प्रश्न के सभी भागों/उप-भागों के उत्तर साथ-साथ दें। इसका अर्थ यह है कि अगले प्रश्न का उत्तर लिखने के लिए आगे बढ़ने से पूर्व पिछले प्रश्न के सभी भागों/उप-भागों के उत्तर समाप्त हो जाएँ। इस बात का कड़ाई से अनुसरण कीजिए।

उत्तर-पुस्तक में खाली छोड़े हुए पृष्ठों को स्याही से स्पष्ट रूप से काट दीजिए। खाली छूटे हुए पृष्ठों के बाद लिखे हुए उत्तरों के अंक न दिए जाएँ, ऐसा हो सकता है।

Note : English version of the Instructions is printed on the front cover of this question paper.